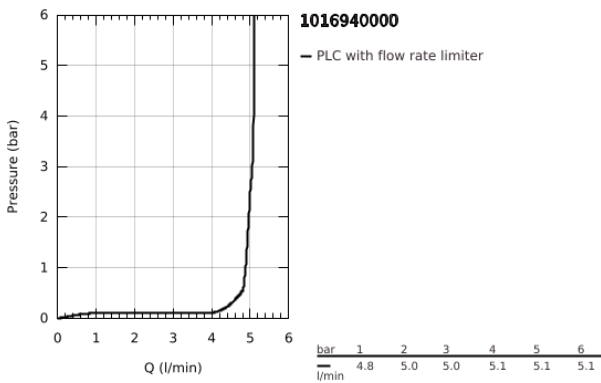
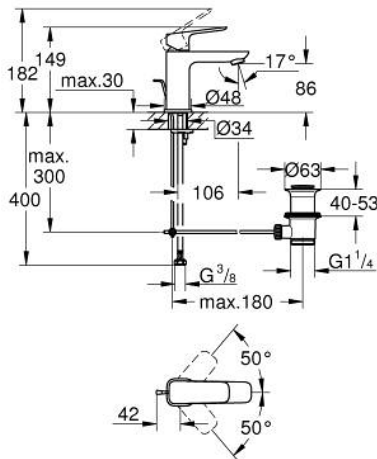


10 169 400 00 **GROHE CUBEO ΜΠΑΤΑΡΙΑ ΝΙΠΗΤΗΡΑ ΜΟΝΟΥ ΜΟΧΛΟΥ 1/2", S-ΜΕΓΕΘΟΣ**

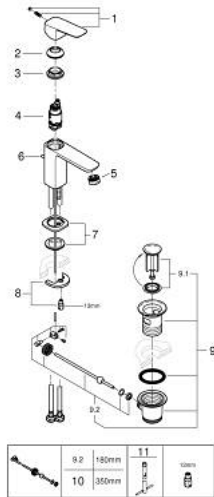


**ΠΕΡΙΓΡΑΦΗ ΠΡΟΪΟΝΤΟΣ**

- Χρώμα: chrome
- τοποθέτηση μιας οπής
- μεταλλική λαβή
- GROHE SilkMove με κεραμικό μηχανισμό 28 mm
- ρυθμιζόμενος περιοριστής ρυθμός ροής
- με περιοριστή θερμοκρασίας
- GROHE EcoJoy - Less water, perfect flow
- μέγιστη παροχή (στα 3 bar): 5 λίτρα/λεπτό
- GROHE FastFixation installation system
- σετ αυτόματης βαλβίδας 1 1/4"
- εύκαμπτοι σωλήνες σύνδεσης



10 169 400 00 **GROHE CUBEΟ ΜΠΑΤΑΡΙΑ ΝΙΠΗΤΗΡΑ ΜΟΝΟΥ ΜΟΧΛΟΥ 1/2", S-ΜΕΓΕΘΟΣ**



**ΑΝΤΑΛΛΑΚΤΙΚΑ**, Ιανουαρίου 2023 – τώρα

- 1: Cubeo Lever (Αριθμός ανταλλακτικού 1060130000)
- 2: Κάλυμμα/ τάπα (Αριθμός ανταλλακτικού 46581000)
- 3: Δακτύλιος στερέωσης (Αριθμός ανταλλακτικού 07419000)
- 4: Μηχανισμός (Αριθμός ανταλλακτικού 46580000)
- 5: Φίλτρο ροής (Αριθμός ανταλλακτικού 48159000)
- 6: Lift rod (Αριθμός ανταλλακτικού 65936PD0)
- 7: Cubeo Rosette (Αριθμός ανταλλακτικού 1060150000)
- 8: Σετ στήριξης (Αριθμός ανταλλακτικού 46249000)
- 9: Βαλβίδα 1 1/4" (Αριθμός ανταλλακτικού 28910000)
- 9.1: Πώμα αυτόματης βαλβίδας (Αριθμός ανταλλακτικού 07182000)
- 9.2: Σετ οριζόντιας βέργας (Αριθμός ανταλλακτικού 07052000)
- 10: Eccentric rod (Αριθμός ανταλλακτικού 07341000)\*
- 11: κλειδί συναρμολόγησης (Αριθμός ανταλλακτικού 19017000)\*

\* Προαιρετικά εξαρτήματα