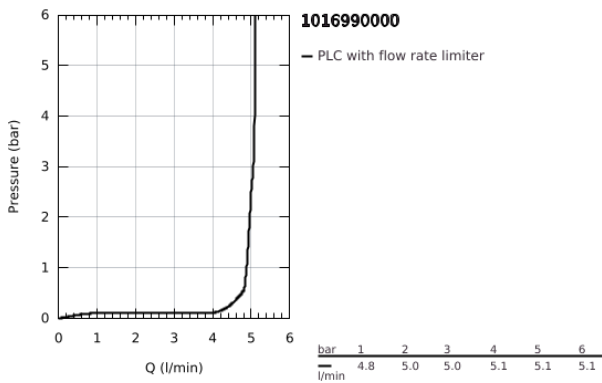
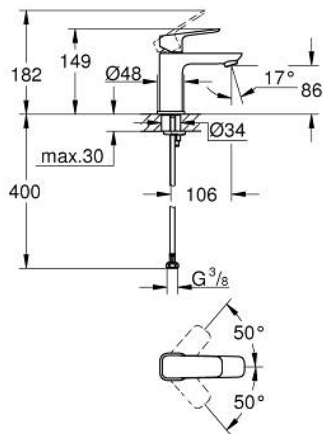


10 169 900 00 **GROHE CUBEO ΜΠΑΤΑΡΙΑ ΝΙΠΤΗΡΑ ΜΟΝΟΥ ΜΟΧΛΟΥ 1/2", S-ΜΕΓΕΘΟΣ**

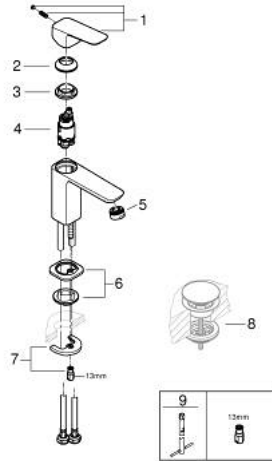


ΠΕΡΙΓΡΑΦΗ ΠΡΟΪΟΝΤΟΣ

- Χρώμα: chrome
- τοποθέτηση μιας οπής
- μεταλλική λαβή
- GROHE SilkMove με κεραμικό μηχανισμό 28 mm
- ρυθμιζόμενος περιοριστής ρυθμός ροής
- με περιοριστή θερμοκρασίας
- GROHE EcoJoy - Less water, perfect flow
- μέγιστη παροχή (στα 3 bar): 5 λίτρα/λεπτό
- GROHE FastFixation installation system
- λείο σώμα
- εύκαμπτοι σωλήνες σύνδεσης



10 169 900 00 **GROHE CUBEΟ ΜΠΑΤΑΡΙΑ ΝΙΠΗΤΗΡΑ ΜΟΝΟΥ ΜΟΧΛΟΥ 1/2", S-ΜΕΓΕΘΟΣ**



ΑΝΤΑΛΛΑΚΤΙΚΑ, Ιανουαρίου 2023 – τώρα

- 1: Cubeo Lever (Αριθμός ανταλλακτικού 1060130000)
 - 2: Κάλυμμα/ τάπα (Αριθμός ανταλλακτικού 46581000)
 - 3: Δακτύλιος στερέωσης (Αριθμός ανταλλακτικού 07419000)
 - 4: Μηχανισμός (Αριθμός ανταλλακτικού 46580000)
 - 5: Φίλτρο ροής (Αριθμός ανταλλακτικού 48159000)
 - 6: Cubeo Rosette (Αριθμός ανταλλακτικού 1060150000)
 - 7: Σετ στήριξης (Αριθμός ανταλλακτικού 46249000)
 - 8: Βαλβίδα push-open (Αριθμός ανταλλακτικού 65807000)*
 - 9: κλειδί συναρμολόγησης (Αριθμός ανταλλακτικού 19017000)*
- * Προαιρετικά εξαρτήματα