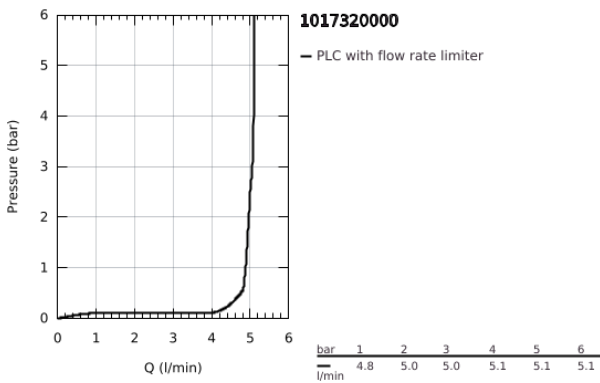
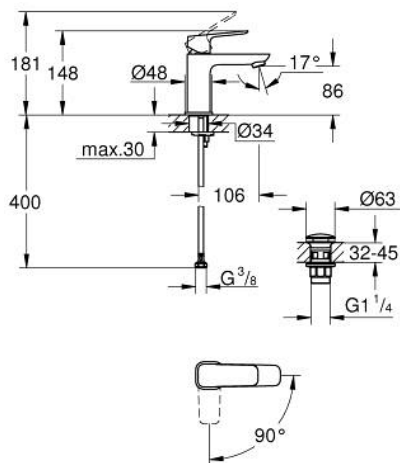


10 173 200 00 **GROHE CUBE ΜΠΑΤΑΡΙΑ ΝΙΠΗΤΡΑ ΜΟΝΟΥ ΜΟΧΛΟΥ 1/2", S-ΜΕΓΕΘΟΣ**

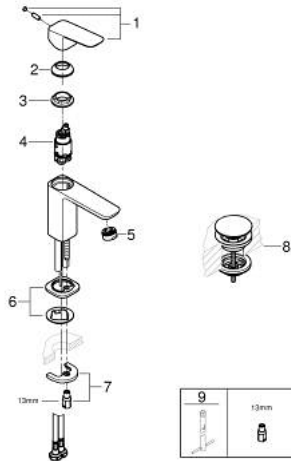


ΠΕΡΙΓΡΑΦΗ ΠΡΟΪΟΝΤΟΣ

- Χρώμα: chrome
- τοποθέτηση μιας οπής
- μεταλλική λαβή
- GROHE SilkMove με κεραμικό μηχανισμό 28 mm
- EcoMode - cold water flow in mid-lever position saves energy
- ρυθμιζόμενος περιοριστής ρυθμός ροής
- με περιοριστή θερμοκρασίας
- Φινίρισμα GROHE LongLife
- GROHE EcoJoy - Less water, perfect flow
- μέγιστη παροχή (στα 3 bar): 5 λίτρα/λεπτό
- GROHE FastFixation installation system
- smooth body with push-open waste set 1 1/4"
- εύκαμπτοι σωλήνες σύνδεσης



10 173 200 00 **GROHE CUBEΟ ΜΠΑΤΑΡΙΑ ΝΙΠΗΤΗΡΑ ΜΟΝΟΥ ΜΟΧΛΟΥ 1/2", S-ΜΕΓΕΘΟΣ**



ΑΝΤΑΛΛΑΚΤΙΚΑ, Ιανουαρίου 2023 – τώρα

- 1: Cubeo Lever (Αριθμός ανταλλακτικού 1060180000)
- 2: Κάλυμμα/ τάπα (Αριθμός ανταλλακτικού 46581000)
- 3: Δακτύλιος στερέωσης (Αριθμός ανταλλακτικού 07419000)
- 4: Cubeo Cartridge (Αριθμός ανταλλακτικού 1060179990)
- 5: Φίλτρο ροής (Αριθμός ανταλλακτικού 48159000)
- 6: Cubeo Rosette (Αριθμός ανταλλακτικού 1060150000)
- 7: Σετ στήριξης (Αριθμός ανταλλακτικού 46249000)
- 8: Βαλβίδα push-open (Αριθμός ανταλλακτικού 65807000)
- 9: κλειδί συναρμολόγησης (Αριθμός ανταλλακτικού 19017000)*

* Προαιρετικά εξαρτήματα