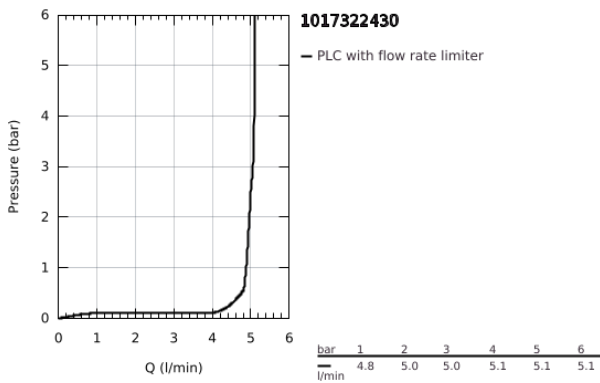
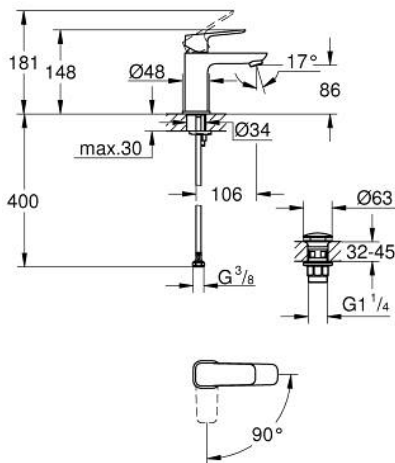


10 173 224 30 GROHE CUBEO ΜΠΑΤΑΡΙΑ ΝΙΠΗΤΗΡΑ ΜΟΝΟΥ ΜΟΧΛΟΥ 1/2", S-ΜΕΓΕΘΟΣ

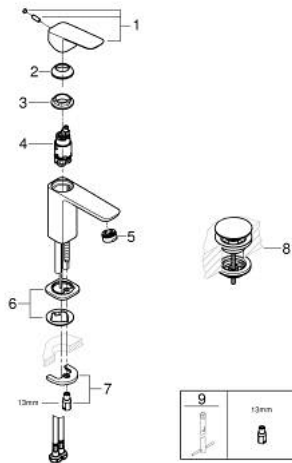


**ΠΕΡΙΓΡΑΦΗ ΠΡΟΪΟΝΤΟΣ**

- Χρώμα: matte black
- τοποθέτηση μιας οπής
- μεταλλική λαβή
- GROHE SilkMove με κεραμικό μηχανισμό 28 mm
- EcoMode - cold water flow in mid-lever position saves energy
- ρυθμιζόμενος περιοριστής ρυθμός ροής
- με περιοριστή θερμοκρασίας
- GROHE EcoJoy - Less water, perfect flow
- μέγιστη παροχή (στα 3 bar): 5 λίτρα/λεπτό
- GROHE FastFixation installation system
- smooth body with push-open waste set 1 1/4"
- εύκαμπτοι σωλήνες σύνδεσης



## 10 173 224 30 GROHE CUBEΟ ΜΠΑΤΑΡΙΑ ΝΙΠΗΤΗΡΑ ΜΟΝΟΥ ΜΟΧΛΟΥ 1/2", S-ΜΕΓΕΘΟΣ



### ΑΝΤΑΛΛΑΚΤΙΚΑ , Ιανουαρίου 2023 – τώρα

- 1: lever (Αριθμός ανταλλακτικού 1060182430)
  - 2: Κάλυμμα/ τάπα (Αριθμός ανταλλακτικού 465812430)
  - 3: Δακτύλιος στερέωσης (Αριθμός ανταλλακτικού 07419000)
  - 4: Cubeo Cartridge (Αριθμός ανταλλακτικού 1060179990)
  - 5: Φίλτρο ροής (Αριθμός ανταλλακτικού 481592430)
  - 6: Cubeo Rosette (Αριθμός ανταλλακτικού 1060152430)
  - 7: Σετ στήριξης (Αριθμός ανταλλακτικού 46249000)
  - 8: Βαλβίδα push-open (Αριθμός ανταλλακτικού 658072430)
  - 9: κλειδί συναρμολόγησης (Αριθμός ανταλλακτικού 19017000)\*
- \* Προαιρετικά εξαρτήματα