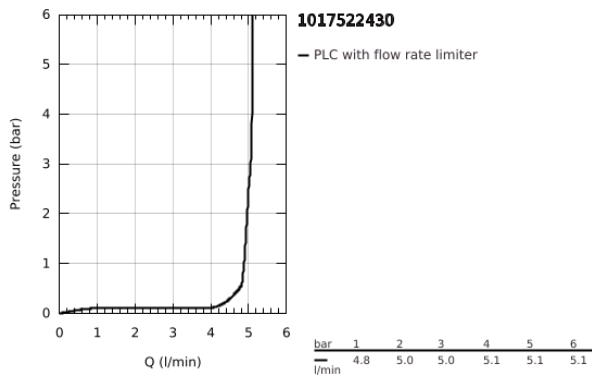
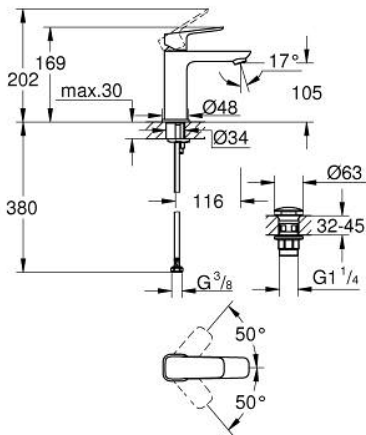


10 175 224 30 GROHE CUBEΟ ΜΙΚΤΗΣ ΝΙΠΤΗΡΑ 1/2" Μ-ΜΕΓΕΘΟΣ

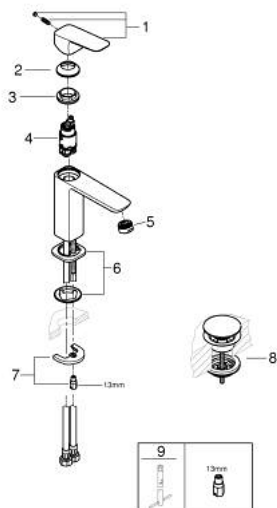


ΠΕΡΙΓΡΑΦΗ ΠΡΟΪΟΝΤΟΣ

- Χρώμα: matte black
- τοποθέτηση μιας οπής
- μεταλλική λαβή
- GROHE SilkMove με κεραμικό μηχανισμό 28 mm
- ρυθμιζόμενος περιοριστής ρυθμός ροής
- με περιοριστή θερμοκρασίας
- GROHE EcoJoy - Less water, perfect flow
- μέγιστη παροχή (στα 3 bar): 5 λίτρα/λεπτό
- GROHE FastFixation installation system
- smooth body with push-open waste set 1 1/4"
- εύκαμπτοι σωλήνες σύνδεσης



10 175 224 30 GROHE CUBEΟ ΜΙΚΤΗΣ ΝΙΠΤΗΡΑ 1/2" Μ-ΜΕΓΕΘΟΣ



ΑΝΤΑΛΛΑΚΤΙΚΑ , Ιανουαρίου 2025 – τώρα

- 1: Cubeo Lever (Αριθμός ανταλλακτικού 1060132430)
 - 2: Κάλυμμα/ τάπα (Αριθμός ανταλλακτικού 465812430)
 - 3: Δακτύλιος στερέωσης (Αριθμός ανταλλακτικού 07419000)
 - 4: Μηχανισμός (Αριθμός ανταλλακτικού 46580000)
 - 5: Φίλτρο ροής (Αριθμός ανταλλακτικού 481592430)
 - 6: Cubeo Rosette (Αριθμός ανταλλακτικού 1060152430)
 - 7: Σετ στήριξης (Αριθμός ανταλλακτικού 46249000)
 - 8: Βαλβίδα push-open (Αριθμός ανταλλακτικού 658072430)
 - 9: κλειδί συναρμολόγησης (Αριθμός ανταλλακτικού 19017000)*
- * Προαιρετικά εξαρτήματα