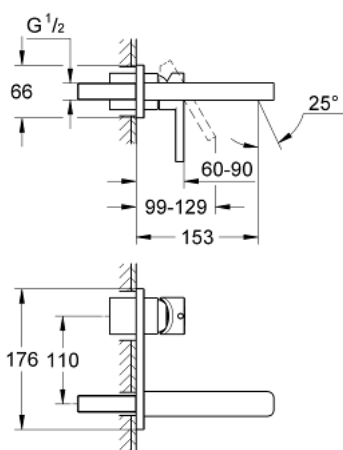


19 409 000 LINEARE ΜΠΑΤΑΡΙΑ ΝΙΠΤΗΡΑ ΔΥΟ ΟΠΩΝ 1/2" ΜΕΓΕΘΟΣ S

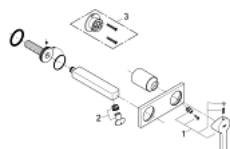


ΠΕΡΙΓΡΑΦΗ ΠΡΟΪΟΝΤΟΣ

- Χρώμα: chrome
- επίτοιχη
- σετ τελικής εγκατάστασης για 23 571 000 / 32 635 000
- χωρίς εντοιχιζόμενο σετ εγκατάστασης
- με μεταλλική πλάκα
- Φινίρισμα GROHE LongLife
- integrated mousseur
- κεντρική απόσταση 110 χιλ
- projection 146 mm



19 409 000 **LINEARE ΜΠΑΤΑΡΙΑ ΝΙΠΤΗΡΑ Δ'ΥΟ ΟΠΩΝ 1/2" ΜΕΓΕΘΟΣ S**



ΑΝΤΑΛΛΑΚΤΙΚΑ , Σεπτεμβρίου 2009 – τώρα

1: Λαβή (Αριθμός ανταλλακτικού 46582000)

2: Φίλτρο ροής (Αριθμός ανταλλακτικού 13994000)

3: Προέκταση (Αριθμός ανταλλακτικού 46627000)*

* Προαιρετικά εξαρτήματα