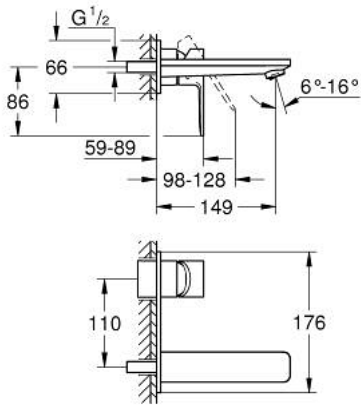
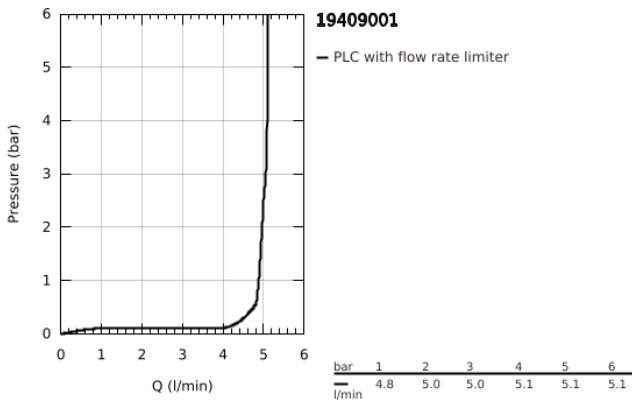


19 409 001 LINEARE ΜΠΑΤΑΡΙΑ ΝΙΠΤΗΡΑ ΔΥΟ ΟΠΩΝ 1/2" ΜΕΓΕΘΟΣ Μ



ΠΕΡΙΓΡΑΦΗ ΠΡΟΪΟΝΤΟΣ

- Χρώμα: chrome
- επίτοιχη
- σετ τελικής εγκατάστασης για 23 571 000 / 32 635 000
- χωρίς εντοιχιζόμενο σετ εγκατάστασης
- μεταλλική ροζέττα
- μεταλλική λαβή
- Φινίρισμα GROHE LongLife
- GROHE EcoJoy - Less water, perfect flow
- μέγιστη παροχή (στα 3 bar): 5 λίτρα/λεπτό
- GROHE AquaGuide φίλτρο
- κεντρική απόσταση 110 χιλ
- προβολή 149 mm



19 409 001 **LINEARE ΜΠΑΤΑΡΙΑ ΝΙΠΤΗΡΑ ΔΥΟ ΟΠΩΝ 1/2" ΜΕΓΕΘΟΣ Μ**

ΑΝΤΑΛΛΑΚΤΙΚΑ , Ιουλίου 2016 – τώρα

1: Λαβή (Αριθμός ανταλλακτικού 46982000)

2: Μειωτήρας ροής (Αριθμός ανταλλακτικού 46837000)

3: Προέκταση (Αριθμός ανταλλακτικού 46943000)*

* Προαιρετικά εξαρτήματα

