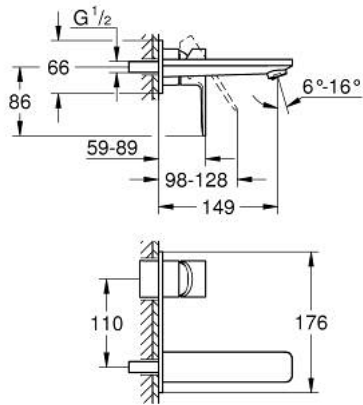
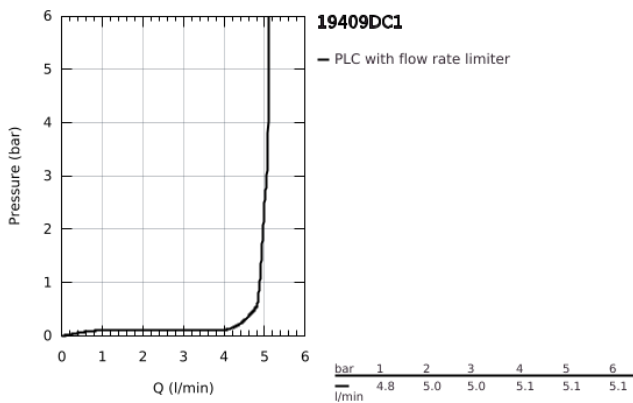


## 19 409 DC1 LINEARE ΜΠΑΤΑΡΙΑ ΝΙΠΗΤΗΡΑ ΔΎΟ ΟΠΩΝ 1/2" ΜΕΓΕΘΟΣ Μ



### ΠΕΡΙΓΡΑΦΗ ΠΡΟΪΟΝΤΟΣ

- Χρώμα: supersteel
- επίτοιχη
- σετ τελικής εγκατάστασης για 23 571 000 / 32 635 000
- χωρίς εντοιχιζόμενο σετ εγκατάστασης
- μεταλλική ροζέττα
- μεταλλική λαβή
- Φινίρισμα GROHE LongLife
- GROHE EcoJoy - Less water, perfect flow
- μέγιστη παροχή (στα 3 bar): 5 λίτρα/λεπτό
- GROHE AquaGuide φίλτρο
- κεντρική απόσταση 110 χιλ
- προβολή 149 mm
- ελάχιστη προτεινόμενη πίεση 1.0 bar



## 19 409 DC1 LINEARE ΜΠΑΤΑΡΙΑ ΝΙΠΤΗΡΑ ΔΎΟ ΟΪΩΝ 1/2" ΜΕΓΕΘΟΣ Μ

**ΑΝΤΑΛΛΑΚΤΙΚΑ** , Σεπτεμβρίου 2016 – τώρα

1: Λαβή (Αριθμός ανταλλακτικού 46982DC0)

2: Μειωτήρας ροής (Αριθμός ανταλλακτικού 46837DC0)

3: Προέκταση (Αριθμός ανταλλακτικού 46943000)\*

\* Προαιρετικά εξαρτήματα

