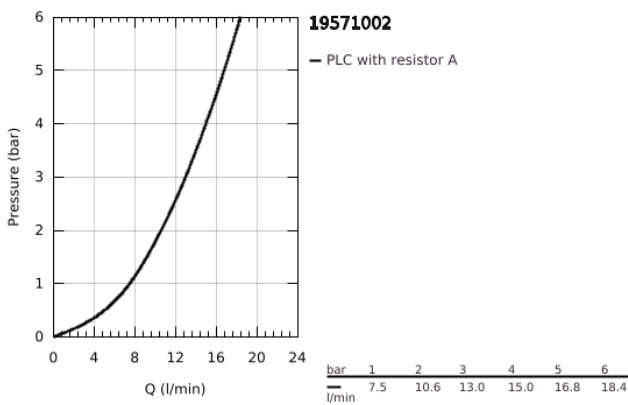
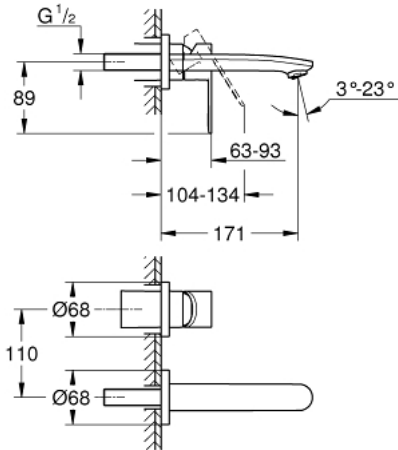


19 571 002 **EUROSTYLE COSMOPOLITAN ΜΠΑΤΑΡΙΑ ΝΙΠΤΗΡΑ ΔΥΟ ΟΠΩΝ 1/2"**
ΜΕΓΕΘΟΣ S



ΠΕΡΙΓΡΑΦΗ ΠΡΟΪΟΝΤΟΣ

- Χρώμα: chrome
- επίτοιχη
- σετ τελικής εγκατάστασης για 23 571 000 / 32 635 000
- χωρίς εντοιχιζόμενο σετ εγκατάστασης
- μεταλλική ροζέττα
- μεταλλική λαβή
- Φινίρισμα GROHE LongLife
- GROHE AquaGuide φίλτρο
- κεντρική απόσταση 110 χιλ
- προβολή 171 mm



19 571 002 **EUROSTYLE COSMOPOLITAN ΜΠΑΤΑΡΙΑ ΝΙΠΤΗΡΑ Δ'ΥΟ ΟΠΩΝ 1/2"**
ΜΕΓΕΘΟΣ S

ΑΝΤΑΛΛΑΚΤΙΚΑ, Φεβρουαρίου 2019 – τώρα

1: Λαβή (Αριθμός ανταλλακτικού 46751000)

2: Μειωτήρας ροής (Αριθμός ανταλλακτικού 64451000)

3: Προέκταση (Αριθμός ανταλλακτικού 46943000)*

* Προαιρετικά εξαρτήματα

