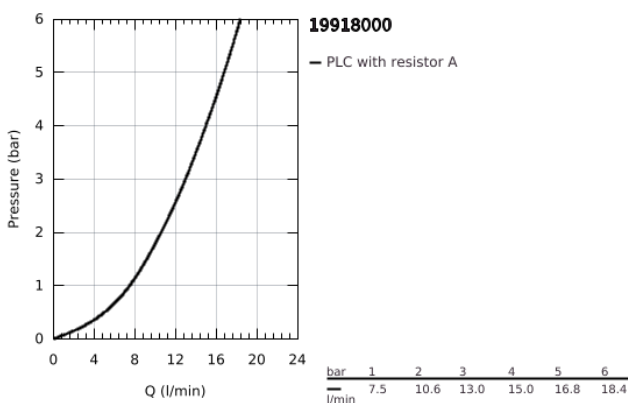
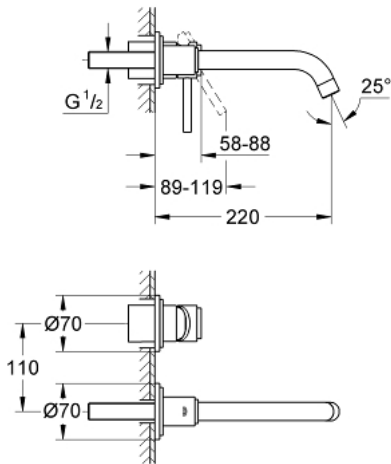


19 918 000 ΑΤΡΙΟ ΜΠΑΤΑΡΙΑ ΝΙΠΤΗΡΑ ΔΎΟ ΟΠΩΝ 1/2" ΜΕΓΕΘΟΣ Μ

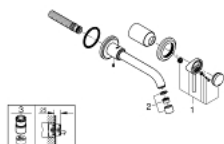


ΠΕΡΙΓΡΑΦΗ ΠΡΟΪΟΝΤΟΣ

- Χρώμα: chrome
- επίτοιχη
- χωρίς εντοιχιζόμενο σετ εγκατάστασης
- σετ τελικής εγκατάστασης για 23 571 000 / 32 635 000
- separate escutcheons Ø 70 mm
- Φινίρισμα GROHE LongLife
- κεντρική απόσταση 110 χιλ
- προβολή 220 mm
- ελάχιστη προτεινόμενη πίεση 1.0 bar



19 918 000 ΑΤΡΙΟ ΜΠΑΤΑΡΙΑ ΝΙΠΤΗΡΑ ΔΎΟ ΟΠΩΝ 1/2" ΜΕΓΕΘΟΣ Μ



ΑΝΤΑΛΛΑΚΤΙΚΑ , Σεπτεμβρίου 2018 – τώρα

1: Λαβή (Αριθμός ανταλλακτικού 46635000)

2: Φίλτρο ροής (Αριθμός ανταλλακτικού 06574000)

3: Προέκταση (Αριθμός ανταλλακτικού 46943000)*

* Προαιρετικά εξαρτήματα