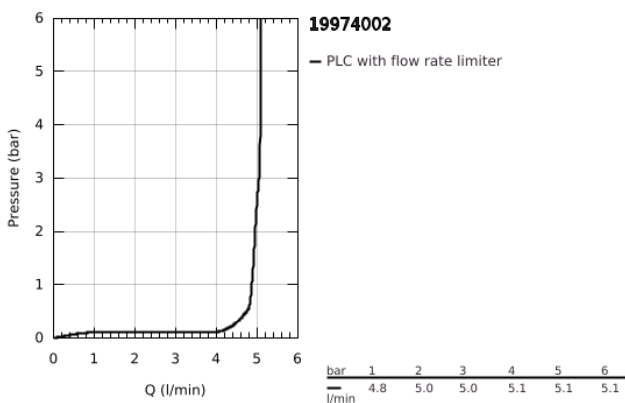
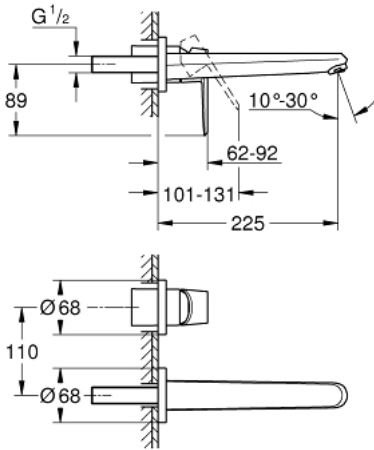


19 974 002 **EURODISC COSMOPOLITAN ΜΠΑΤΑΡΙΑ ΝΙΠΤΗΡΑ ΔΎΟ ΟΠΩΝ 1/2" ΜΕΓΕΘΟΣ L**



**ΠΕΡΙΓΡΑΦΗ ΠΡΟΪΟΝΤΟΣ**

- Χρώμα: chrome
- επίτοιχη
- σετ τελικής εγκατάστασης για 23 571 000 / 32 635 000
- χωρίς εντοιχιζόμενο σετ εγκατάστασης
- με μεταλλική πλάκα
- μεταλλική λαβή
- Φινίρισμα GROHE LongLife
- GROHE EcoJoy - Less water, perfect flow
- μέγιστη παροχή (στα 3 bar): 5 λίτρα/λεπτό
- GROHE AquaGuide φίλτρο
- κεντρική απόσταση 110 χιλ
- προβολή 225 mm



19 974 002 **EURODISC COSMOPOLITAN ΜΠΑΤΑΡΙΑ ΝΙΠΤΗΡΑ ΔΎΟ ΟΠΩΝ 1/2" ΜΕΓΕΘΟΣ  
L**

**ΑΝΤΑΛΛΑΚΤΙΚΑ** , Σεπτεμβρίου 2019 – τώρα

1: Λαβή (Αριθμός ανταλλακτικού 46742000)

2: Μειωτήρας ροής (Αριθμός ανταλλακτικού 46837000)

3: Προέκταση (Αριθμός ανταλλακτικού 46943000)\*

\* Προαιρετικά εξαρτήματα

