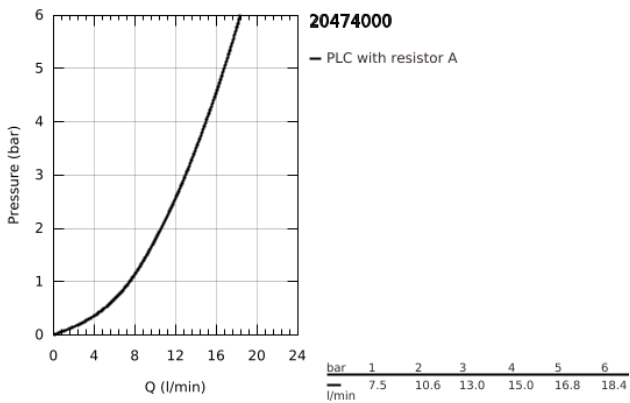
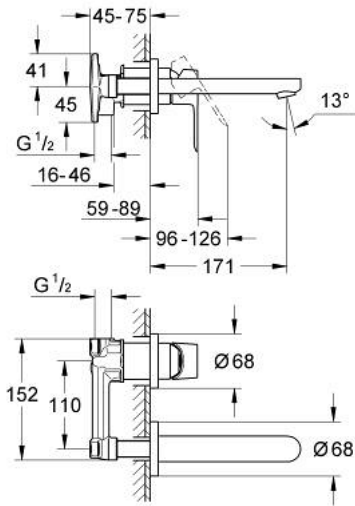


## 20 474 000 BAUEDGE ΜΠΑΤΑΡΙΑ ΝΙΠΤΗΡΑ ΔΎΟ ΟΠΩΝ

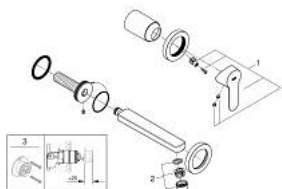


### ΠΕΡΙΓΡΑΦΗ ΠΡΟΪΟΝΤΟΣ

- Χρώμα: chrome
- επίτοιχη
- αποτελούμενο από :
  - set for final installation and concealed body
  - μεταλλική λαβή
  - GROHE SmoothControl 35 mm ceramic cartridge
  - Φινίρισμα GROHE LongLife
  - φίλτρο
  - κεντρική απόσταση 110 χιλ
  - προβολή 171 mm



## 20 474 000 **BAUEDGE ΜΠΑΤΑΡΙΑ ΝΙΠΤΗΡΑ Δ'ΥΟ ΟΠΩΝ**



**ΑΝΤΑΛΛΑΚΤΙΚΑ** , Αυγούστου 2014 – τώρα

1: Λαβή (Αριθμός ανταλλακτικού 46811000)

2: Φίλτρο ροής (Αριθμός ανταλλακτικού 13929000)

3: Προέκταση (Αριθμός ανταλλακτικού 46627000)\*

\* Προαιρετικά εξαρτήματα