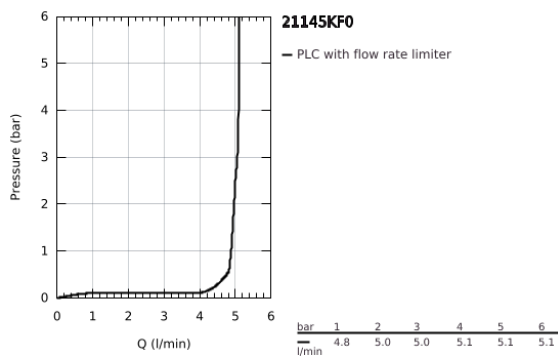
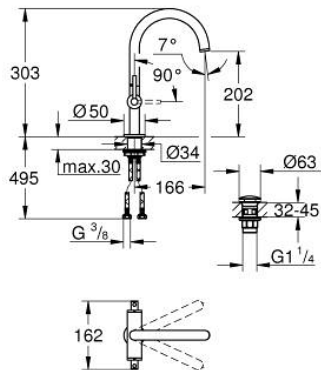


21 145 KF0 ΑΤΡΙΟ ΜΙΑΣ ΟΓΗΣ ΑΝΑΜΙΚΤΙΚΗ ΜΠΑΤΑΡΙΑ ΝΙΠΗΤΡΟΣ, 1/2", L-SIZE

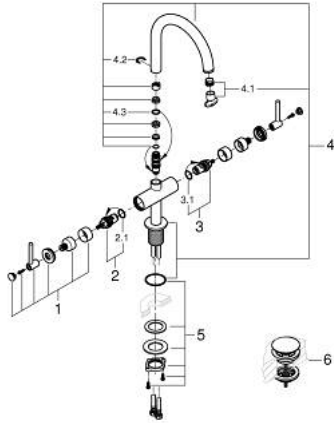


ΠΕΡΙΓΡΑΦΗ ΠΡΟΪΟΝΤΟΣ

- Χρώμα: phantom black
- κεραμική κεφαλή 1/2", 90°
- GROHE EcoJoy - Less water, perfect flow
- μέγιστη παροχή (στα 3 bar): 5 λίτρα/λεπτό
- σύστημα ταχείας εγκατάστασης
- περιστρεφόμενο σωληνωτό ρουζούνι με φίλτρο και περιοριστή ροής
- adjustable swivel area 0° / 150° / 360°
- Push-open waste set 1 1/4"
- εύκαμπτοι σωλήνες σύνδεσης
- with lever handles
- Περιλαμβάνονται δύο διαφορετικά σετ καπακιών. Ένα σετ με σήμανση "H" και "C", ένα σετ χωρίς σήμανση.



21 145 KF0 ΑΤΡΙΟ ΜΙΑΣ ΟΠΗΣ ΑΝΑΜΙΚΤΙΚΗ ΜΠΑΤΑΡΙΑ ΝΙΠΤΗΡΟΣ, 1/2", L-SIZE



ΑΝΤΑΛΛΑΚΤΙΚΑ , Ιανουαρίου 2024 – τώρα

- 1: Lever handles (Αριθμός ανταλλακτικού 14216KF0)
- 2: Κεραμικός μηχανισμός 1/2" (Αριθμός ανταλλακτικού 45883000)
- 2.1: Ο-Ρινγκ Ø18,2 x Ø1,7 (Αριθμός ανταλλακτικού 0392400M)
- 3: Κεραμικός μηχανισμός 1/2" (Αριθμός ανταλλακτικού 45882000)
- 3.1: Ο-Ρινγκ Ø18,2 x Ø1,7 (Αριθμός ανταλλακτικού 0392400M)
- 4: Σωληνωτό ρουξούνι 3/4 " (Αριθμός ανταλλακτικού 101280KF00)
- 4.1: Laminae Φίλτρο ροής (Αριθμός ανταλλακτικού 48408000)
- 4.2: Δακτύλιος ασφάλισης (Αριθμός ανταλλακτικού 4826600M)
- 4.3: Δακτύλιος καλύμματος (Αριθμός ανταλλακτικού 0128500M)
- 5: Σετ Στήριξης άξονα (Αριθμός ανταλλακτικού 48384000)
- 6: Βαλβίδα push-open (Αριθμός ανταλλακτικού 65807KF0)