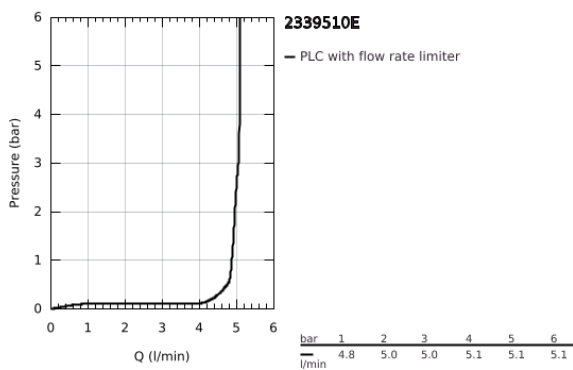
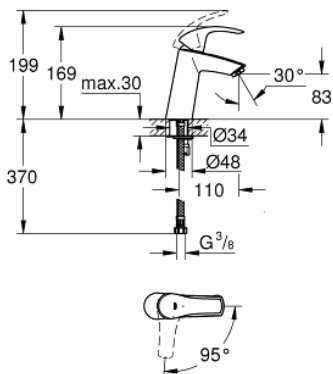


## 23 395 10E EUROSMART ΜΙΚΤΗΣ ΝΙΠΤΗΡΑ 1/2" Μ-ΜΕΓΕΘΟΣ

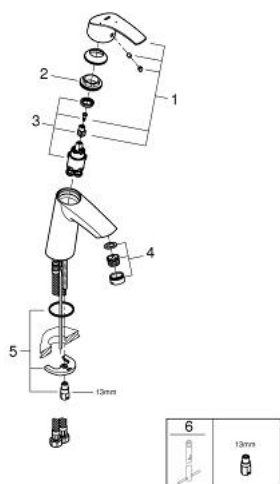


### ΠΕΡΙΓΡΑΦΗ ΠΡΟΪΟΝΤΟΣ

- Χρώμα: chrome
- τοποθέτηση μιας οπής
- μεταλλική λαβή
- GROHE SilkMove με κεραμικό μηχανισμό 28 mm
- EcoMode - cold water flow in mid-lever position saves energy
- με περιοριστή θερμοκρασίας
- Φινίρισμα GROHE LongLife
- GROHE EcoJoy - Less water, perfect flow
- μέγιστη παροχή (στα 3 bar): 5 λίτρα/λεπτό
- GROHE FastFixation installation system
- λείο σώμα
- εύκαμπτοι σωλήνες σύνδεσης



## 23 395 10E EUROSMART ΜΙΚΤΗΣ ΝΙΠΤΗΡΑ 1/2" Μ-ΜΕΓΕΘΟΣ



### ΑΝΤΑΛΛΑΚΤΙΚΑ , Δεκεμβρίου 2012 – τώρα

- 1: Λαβή (Αριθμός ανταλλακτικού 46865000)
  - 2: Δακτύλιος στερέωσης (Αριθμός ανταλλακτικού 46715000)
  - 3: Μηχανισμός (Αριθμός ανταλλακτικού 46580000)
  - 4: Φίλτρο ροής (Αριθμός ανταλλακτικού 48159000)
  - 5: Σετ στήριξης (Αριθμός ανταλλακτικού 46249000)
  - 6: κλειδί συναρμολόγησης (Αριθμός ανταλλακτικού 19017000)\*
- \* Προαιρετικά εξαρτήματα