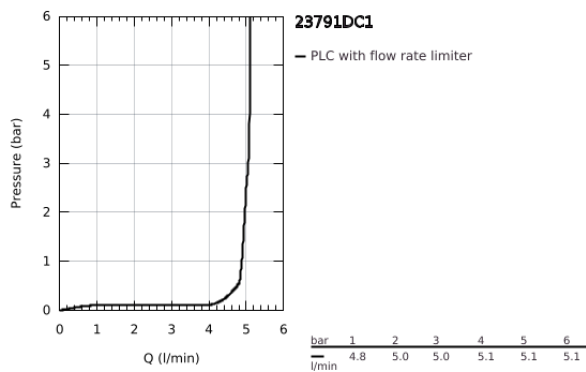
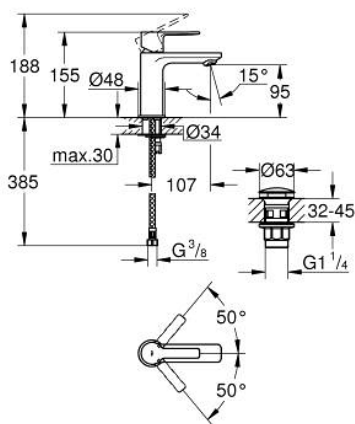


23 791 DC1 LINEARE ΜΙΚΤΗΣ ΜΕ ΈΝΑ ΜΟΧΛΌ ΧΕΙΡΙΣΜΌΣ



ΠΕΡΙΓΡΑΦΗ ΠΡΟΪΟΝΤΟΣ

- Χρώμα: supersteel
- τοποθέτηση μιας οπής
- μεταλλική λαβή
- GROHE SilkMove με κεραμικό μηχανισμό 28 mm
- με περιοριστή θερμοκρασίας
- Φινίρισμα GROHE LongLife
- GROHE EcoJoy - Less water, perfect flow
- μέγιστη παροχή (στα 3 bar): 5 λίτρα/λεπτό
- SpeedClean mousseur
- GROHE FastFixation Plus σύστημα εγκατάστασης
- smooth body with push-open waste set 1 1/4"
- εύκαμπτοι σωλήνες σύνδεσης



23 791 DC1 LINEARE ΜΙΚΤΗΣ ΜΕ΄ΕΝΑ ΜΟΧΛΌ ΧΕΙΡΙΣΜΌΣ

ΑΝΤΑΛΛΑΚΤΙΚΑ , Σεπτεμβρίου 2016 – τώρα

- 1: Λαβή (Αριθμός ανταλλακτικού 46980DC0)
- 2: Κάλυμμα/ τάπα (Αριθμός ανταλλακτικού 46581DC0)
- 3: Δακτύλιος στερέωσης (Αριθμός ανταλλακτικού 07419000)
- 4: Μηχανισμός (Αριθμός ανταλλακτικού 46580000)
- 5: Φίλτρο ροής (Αριθμός ανταλλακτικού 48159DC0)
- 6: Σετ στήριξης (Αριθμός ανταλλακτικού 46645000)
- 7: Βαλβίδα rush-open (Αριθμός ανταλλακτικού 65807DC0)
- 8: κλειδί συναρμολόγησης (Αριθμός ανταλλακτικού 19017000)*

* Προαιρετικά εξαρτήματα

