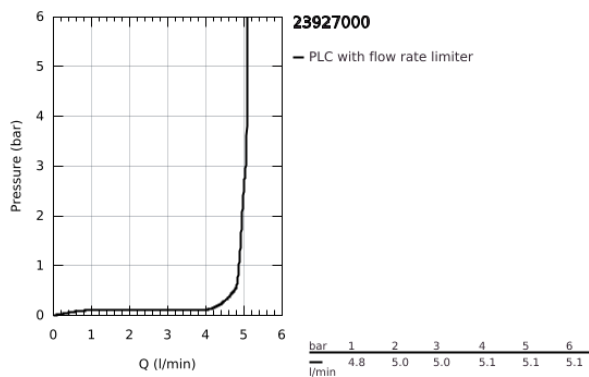
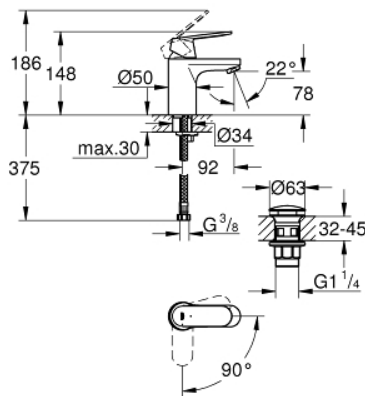


## 23 927 000 EUROSMART COSMOPOLITAN ΜΠΑΤΑΡΙΑ ΝΙΠΤΗΡΑ ΜΟΝΟΥ ΜΟΧΛΟΥ 1/2", S-ΜΕΓΕΘΟΣ

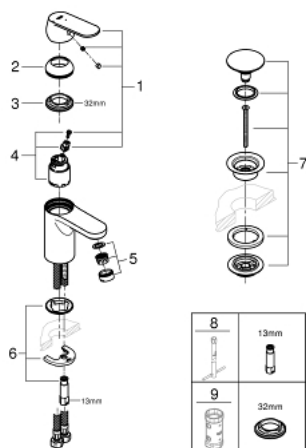


### ΠΕΡΙΓΡΑΦΗ ΠΡΟΪΟΝΤΟΣ

- Χρώμα: chrome
- τοποθέτηση μιας οπής
- μεταλλική λαβή
- 35 mm κεραμικός μηχανισμός
- EcoMode - cold water flow in mid-lever position saves energy
- ρυθμιζόμενος περιοριστής ρυθμός ροής
- ρυθμιζόμενος ελάχιστος ρυθμός ροής περίπου 2.5 λίτρα/λεπτό
- περιοριστής θερμοκρασίας
- Φινίρισμα GROHE LongLife
- GROHE EcoJoy - Less water, perfect flow
- μέγιστη παροχή (στα 3 bar): 5 λίτρα/λεπτό
- GROHE FastFixation installation system
- smooth body with push-open waste set 1 1/4"
- εύκαμπτοι σωλήνες σύνδεσης



## 23 927 000 EUROSMART COSMOPOLITAN ΜΠΑΤΑΡΙΑ ΝΙΠΤΗΡΑ ΜΟΝΟΥ ΜΟΧΛΟΥ 1/2", S-ΜΕΓΕΘΟΣ



### ΑΝΤΑΛΛΑΚΤΙΚΑ , Φεβρουαρίου 2019 – τώρα

- 1: Λαβή (Αριθμός ανταλλακτικού 46828000)
- 2: Κάλυμμα/ τάπα (Αριθμός ανταλλακτικού 46492000)
- 3: ΒΙΔΩΤΗ ΣΥΝΔΕΣΗ ELB3/8 (Αριθμός ανταλλακτικού 46460000)
- 4: Μηχανισμός (Αριθμός ανταλλακτικού 46863000)
- 5: Φίλτρο ροής (Αριθμός ανταλλακτικού 48159000)
- 6: Σετ στήριξης (Αριθμός ανταλλακτικού 46671000)
- 7: Βαλβίδα push-open (Αριθμός ανταλλακτικού 65807000)
- 8: κλειδί συναρμολόγησης (Αριθμός ανταλλακτικού 19017000)\*
- 9: Κλειδί (Αριθμός ανταλλακτικού 19332000)\*

\* Προαιρετικά εξαρτήματα