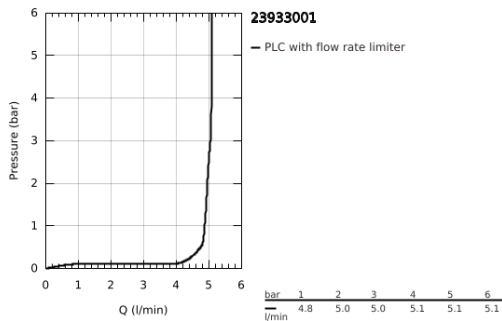
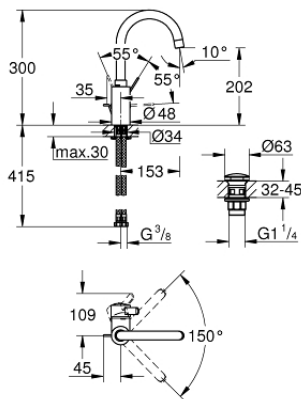


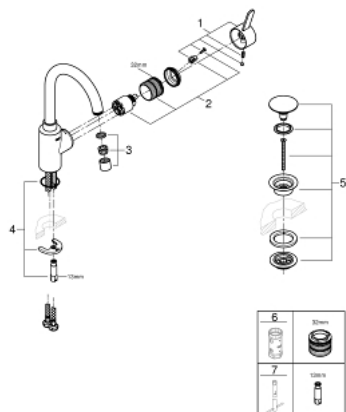
## 23 933 001 EUROSMART COSMOPOLITAN ΜΙΚΤΗΣ ΝΙΠΤΗΡΑ 1/2" ΜΕΓΕΘΟΣ L



### ΠΕΡΙΓΡΑΦΗ ΠΡΟΪΟΝΤΟΣ

- Χρώμα: chrome
- τοποθέτηση μιας οπής
- μεταλλική λαβή
- καλυμμένος μοχλός λαβής
- 35 mm κεραμικός μηχανισμός
- ρυθμιζόμενος περιοριστής ρυθμός ροής
- Φινίρισμα GROHE LongLife
- GROHE EcoJoy - Less water, perfect flow
- μέγιστη παροχή (στα 3 bar): 5 λίτρα/λεπτό
- Protected Water Ways no contact of water with lead or nickel inside the tap
- GROHE FastFixation installation system
- φίλτρο
- περιστρεφόμενο σωληνωτό ρουζούνι με περιοριστή ροής
- smooth body with push-open waste set 1 1/4"
- εύκαμπτοι σωλήνες σύνδεσης
- optional temperature limiter ref. no. 46 375

23 933 001 **EUROSMART COSMOPOLITAN ΜΙΚΤΗΣ ΝΙΠΤΗΡΑ 1/2" ΜΕΓΕΘΟΣ L**



**ΑΝΤΑΛΛΑΚΤΙΚΑ** , Φεβρουαρίου 2019 – τώρα

- 1: Λαβή (Αριθμός ανταλλακτικού 46683000)
- 2: Μηχανισμός (Αριθμός ανταλλακτικού 46374000)
- 3: Φίλτρο ροής (Αριθμός ανταλλακτικού 48418000)
- 4: Σετ στήριξης (Αριθμός ανταλλακτικού 46671000)
- 5: Βαλβίδα push-open (Αριθμός ανταλλακτικού 65807000)
- 6: Κλειδί (Αριθμός ανταλλακτικού 19332000)\*
- 7: κλειδί συναρμολόγησης (Αριθμός ανταλλακτικού 19017000)\*

\* Προαιρετικά εξαρτήματα