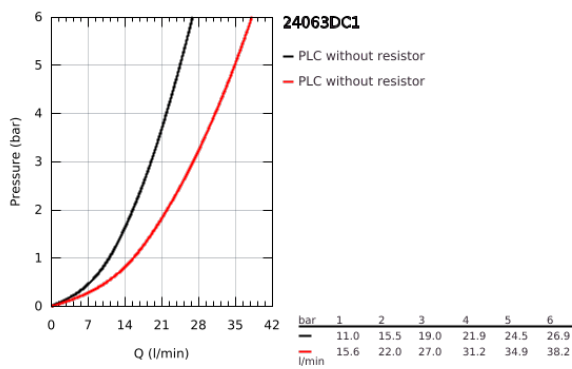
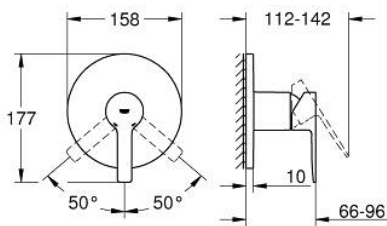


24 063 DC1 LINEARE ΜΙΚΤΗΣ ΝΤΟΥΣΙΕΡΑΣ ΜΕ ΈΝΑ ΜΟΧΛΌ ΧΕΙΡΙΣΜΌΥ

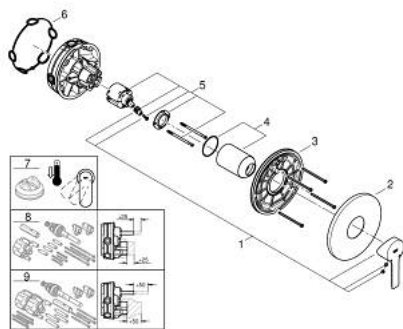


ΠΕΡΙΓΡΑΦΗ ΠΡΟΪΟΝΤΟΣ

- Χρώμα: supersteel
- σετ τελικής εγκατάστασης για GROHE Rapido SmartBox (35 600/35 604)
- 46 mm κεραμικός μηχανισμός
- Φινίρισμα GROHE LongLife
- GROHE FastFixation
- Μεταλλική ροζέτα, ρυθμιζόμενη κατά 6°
- μεταλλική λαβή
- without roughing-in set 35 600/35 604 (please order separately)
- Απόδοση ροής:έξοδος Β ή C = 30 l/min



24 063 DC1 LINEARE ΜΙΚΤΗΣ ΝΤΟΥΣΙΕΡΑΣ ΜΕ ΈΝΑ ΜΟΧΛΌ ΧΕΙΡΙΣΜΌΥ



ΑΝΤΑΛΛΑΚΤΙΚΑ , Ιουλίου 2017 – τώρα

- 1: Λαβή (Αριθμός ανταλλακτικού 46988DC0)
- 2: Ροζέτα (Αριθμός ανταλλακτικού 48428DC0)
- 3: Πλάκα συναρμολόγησης (Αριθμός ανταλλακτικού 48439000)
- 4: Κάλυμμα/ τάπα (Αριθμός ανταλλακτικού 09038DC0)
- 5: Μηχανισμός (Αριθμός ανταλλακτικού 46048000)
- 6: Λάστιχο στεγανοποίησης (Αριθμός ανταλλακτικού 48360000)
- 7: Περιοριστής θερμοκρασίας (Αριθμός ανταλλακτικού 46375000)*
- 8: Γενικό σετ επέκτασης για μπαταρίες μονού μοχλού 25mm (Αριθμός ανταλλακτικού 14056000)*
- 9: Γενικό σετ επέκτασης για μπαταρίες μονού μοχλού 50mm (Αριθμός ανταλλακτικού 14057000)*

* Προαιρετικά εξαρτήματα