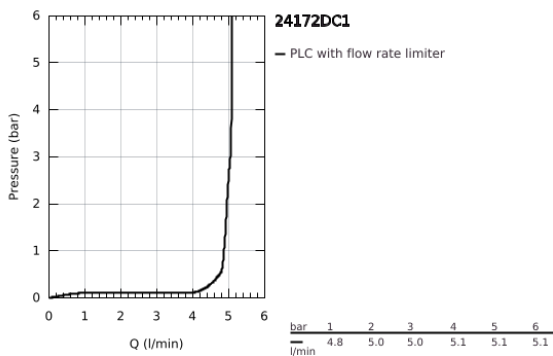
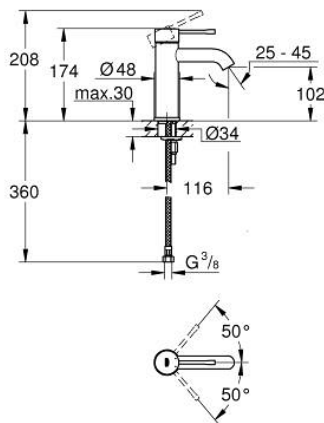


## 24 172 DC1 ESSENCE ΜΠΑΤΑΡΙΑ ΝΙΠΤΗΡΑ ΜΟΝΟΥ ΜΟΧΛΟΥ 1/2", S-ΜΕΓΕΘΟΣ

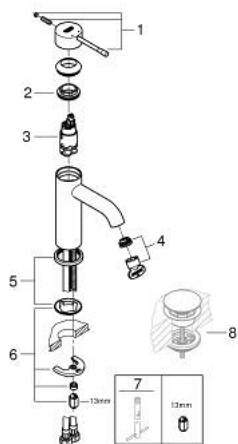


### ΠΕΡΙΓΡΑΦΗ ΠΡΟΪΟΝΤΟΣ

- Χρώμα: supersteel
- τοποθέτηση μιας οπής
- μεταλλική λαβή
- GROHE SilkMove με κεραμικό μηχανισμό 28 mm
- με περιοριστή θερμοκρασίας
- Φινίρισμα GROHE LongLife
- GROHE EcoJoy - Less water, perfect flow
- μέγιστη παροχή (στα 3 bar): 5 λίτρα/λεπτό
- GROHE AquaGuide φίλτρο
- GROHE FastFixation Plus σύστημα εγκατάστασης
- λείο σώμα
- εύκαμπτοι σωλήνες σύνδεσης



## 24 172 DC1 ESSENCE ΜΠΑΤΑΡΙΑ ΝΙΠΤΗΡΑ ΜΟΝΟΥ ΜΟΧΛΟΥ 1/2", S-ΜΕΓΕΘΟΣ



### ΑΝΤΑΛΛΑΚΤΙΚΑ , Φεβρουαρίου 2022 – τώρα

- 1: Λαβή (Αριθμός ανταλλακτικού 46917DC0)
- 2: Δακτύλιος στερέωσης (Αριθμός ανταλλακτικού 46715000)
- 3: Μηχανισμός (Αριθμός ανταλλακτικού 46580000)
- 4: Φίλτρο ροής (Αριθμός ανταλλακτικού 48270000)
- 5: Ροζέτα (Αριθμός ανταλλακτικού 48603DC0)
- 6: Σετ στήριξης (Αριθμός ανταλλακτικού 46645000)
- 7: κλειδί συναρμολόγησης (Αριθμός ανταλλακτικού 19017000)\*
- 8: Βαλβίδα push-open (Αριθμός ανταλλακτικού 65807DC0)\*

\* Προαιρετικά εξαρτήματα