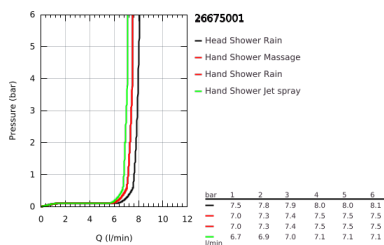
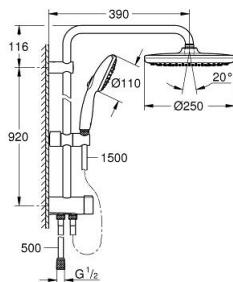
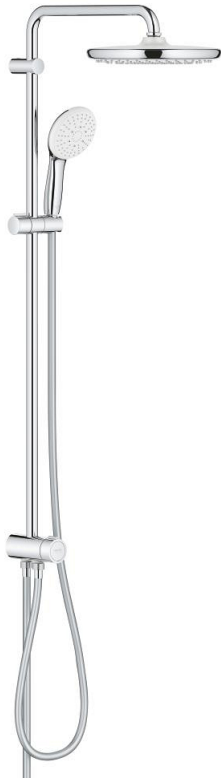


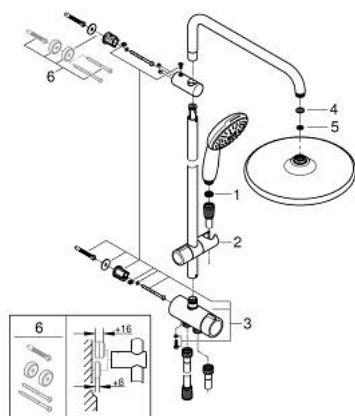
26 675 001 TEMPESTA SYSTEM 250 ΕΠΙΤΟΙΧΟ ΣΥΣΤΗΜΑ ΝΤΟΥΣ ΜΕ ΔΙΑΝΟΜΕΑ



ΠΕΡΙΓΡΑΦΗ ΠΡΟΪΟΝΤΟΣ

- Χρώμα: chrome
- αποτελούμενο από :
 - horizontal 390 mm shower arm, adjustable before installation
 - change by diverter between hand shower, head shower or head shower
- Eco setting
- head shower Tempesta 250 (26 666)
- 2 spray patterns (via diverter): Rain, SmartRain
- maximum flow rate (at 3 bar): 7.9 l/min
- head shower with white rear cover
- with ball joint, rotation angle $\pm 10^\circ$
- hand shower Tempesta 110 (28 419)
- spray patterns: Rain, Jet, Massage
- maximum flow rate (at 3 bar): 7.4 l/min
- adjustable in height with gliding element
- distance between diverter and upper bracket: 920 mm
- shower hose Relaxaflex 1500 mm (28 151)
- Relaxaflex shower hose 500 mm (22 115)
- flexible installation: connection to faucet / wall union for water supply with 1/2" thread of the 500 mm shower hose
- maximum flow rate system (at 3 bar): 7.9 l/min
- GROHE EcoJoy - Less water, perfect flow
- GROHE SmartSwitch - easily rotate the dial to enjoy your preferred spray option
- GROHE DreamSpray - perfect spray pattern
- ShockProof silicone ring prevents damages caused by shower falling
- Φινίρισμα GROHE LongLife
- GROHE SpeedClean σύστημα αποφυγήςκαλάτων ασβεστίου
- Inner WaterGuide - inner insulation for surface protection
- suitable for instantaneous heaters from 18 kW/h
- minimum flow rate 5 l/min.
- ελάχιστη προτεινόμενη πίεση 1.0 bar
- professional exclusive

26 675 001 TEMPESTA SYSTEM 250 ΕΠΙΤΟΙΧΟ ΣΥΣΤΗΜΑ ΝΤΟΥΣ ΜΕ ΔΙΑΝΟΜΕΑ



ΑΝΤΑΛΛΑΚΤΙΚΑ , Νοεμβρίου 2021 – τώρα

- 1: Φίλτρο ακαθαρσιών (Αριθμός ανταλλακτικού 0700200M)
 - 2: Ρυθμιζόμενο Στήριγμα τηλεφώνου βέργας (Αριθμός ανταλλακτικού 48609000)
 - 3: Διανομέας (Αριθμός ανταλλακτικού 48338000)
 - 4: Μόνωση $\varnothing 18,5 \times \varnothing 12 \times 2$ (Αριθμός ανταλλακτικού 0138900M)
 - 5: Φίλτρο ακαθαρσιών (Αριθμός ανταλλακτικού 48007000)
 - 6: δίσκος αντισταθμίσης (Αριθμός ανταλλακτικού 26496000)*
- * Προαιρετικά εξαρτήματα