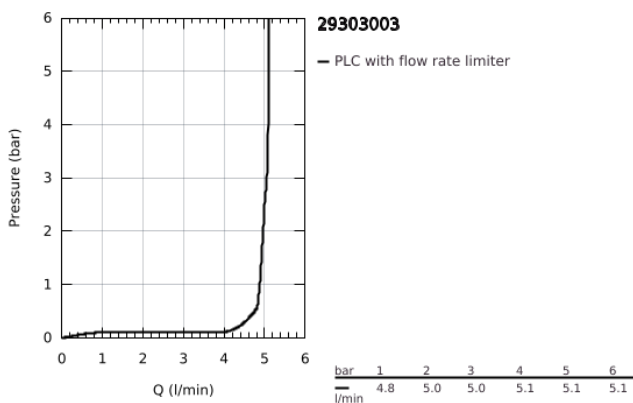
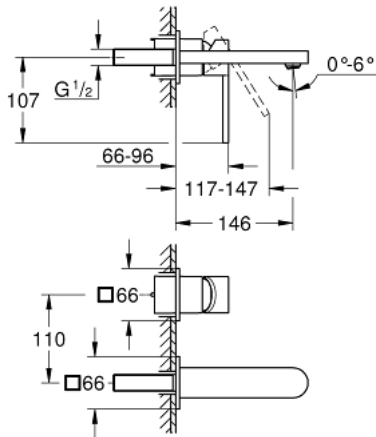


## 29 303 003 GROHE PLUS ΜΠΑΤΑΡΙΑ ΝΙΠΤΗΡΑ ΔΎΟ ΟΠΩΝ 1/2" ΜΕΓΕΘΟΣ Μ

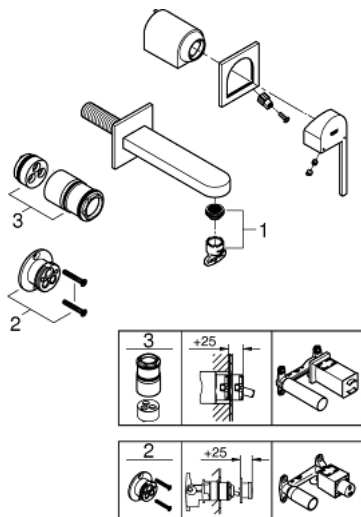


### ΠΕΡΙΓΡΑΦΗ ΠΡΟΪΟΝΤΟΣ

- Χρώμα: chrome
- επίτοιχη
- σετ τελικής εγκατάστασης για 23 200
- χωρίς εντοιχιζόμενο σετ εγκατάστασης
- μεταλλική ροζέττα
- μεταλλική λαβή
- Φινίρισμα GROHE LongLife
- GROHE EcoJoy - Less water, perfect flow
- μέγιστη παροχή (στα 3 bar): 5 λίτρα/λεπτό
- SpeedClean mousseur
- GROHE AquaGuide φίλτρο
- κεντρική απόσταση 110 χιλ
- προβολή 147 mm



29 303 003 **GROHE PLUS ΜΠΑΤΑΡΙΑ ΝΙΠΤΗΡΑ ΔΥΟ ΟΠΩΝ 1/2" ΜΕΓΕΘΟΣ Μ**



**ΑΝΤΑΛΛΑΚΤΙΚΑ** , Αυγούστου 2018 – τώρα

1: Φίλτρο ροής (Αριθμός ανταλλακτικού 48449000)

2: Σύνδεσμος προέκτασης (Αριθμός ανταλλακτικού 46627000)\*

3: Σύνδεσμος προέκτασης (Αριθμός ανταλλακτικού 46943000)\*

\* Προαιρετικά εξαρτήματα