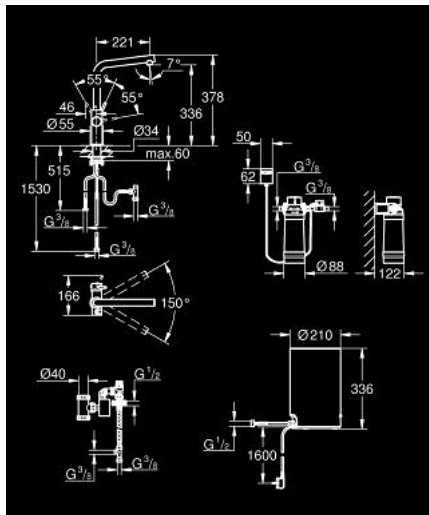


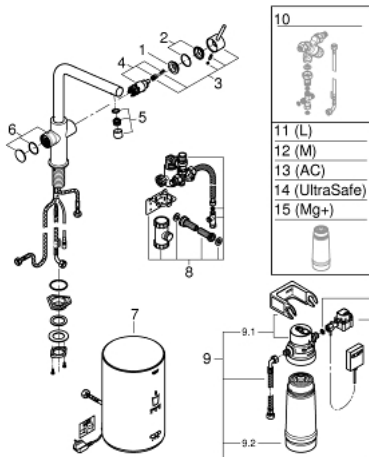
30 327 DA1 GROHE RED DUO ΒΨΥΞΗ ΚΑΙ ΜΠΟΙΛΕΡ Μ SIZE



ΠΕΡΙΓΡΑΦΗ ΠΡΟΪΟΝΤΟΣ

- Χρώμα: warm sunset
- αποτελούμενο από :
 - GROHE Red Duo single-lever sink mixer
 - τοποθέτηση μιας σπής
 - L-spout
 - GROHE ChildLock push buttons for boiling water
 - TÜV certified triple electronic safeguards against accidental activation of boiling water
- Φινίρισμα GROHE LongLife
- GROHE SilkMove με κεραμικό μηχανισμό 28 mm
- μονωμένο σωληνωτό στόμιο
- εύρος περιστροφής 150°
- separate water ways
- εύκαμπτοι σωλήνες σύνδεσης
- connection for GROHE Red boiler
- GROHE Red boiler M size
- reservoir for boiling and hot water
- 3 liter 100° C boiling water
- 4 liter total capacity
- required inlet pressure: 1-7 bar
- with flexible connection hose and outlet for boiling water
- έγκριση βάσει Ευρωπαϊκής Συμμόρφωσης (CE)
- power supply 230 V 50 Hz
- μέγιστη κατανάλωση ρεύματος 2100 W
- standby power consumption 15 W
- energy efficiency class A
- GROHE Blue S-Size filter starter set
- for protection of the boiler from limescale
- χωρητικότητα 600 λίτρα στους 20° dKH
- flow rate measuring unit

30 327 DA1 GROHE RED DUO ΒΨΥΞΗ ΚΑΙ ΜΠΟΪΛΕΡ Μ SIZE



ΑΝΤΑΛΛΑΚΤΙΚΑ , Μαρτίου 2018 – τώρα

- 1: Δακτύλιος στερέωσης (Αριθμός ανταλλακτικού 07419000)
 - 4: Μηχανισμός (Αριθμός ανταλλακτικού 46580000)
 - 6: Μονάδα λειτουργίας (Αριθμός ανταλλακτικού 46997DA0)
 - 7: Boiler Size M (Αριθμός ανταλλακτικού 40830001)
 - 8: Safety group (Αριθμός ανταλλακτικού 48371000)
 - 9: S-size filter starter set (Αριθμός ανταλλακτικού 40438001)
 - 9.1: Κεφαλή φίλτρου (Αριθμός ανταλλακτικού 64508001)
 - 9.2: Φίλτρο μεγέθους S (Αριθμός ανταλλακτικού 40404001)
 - 10: Βαλβίδα ανάμιξης (Αριθμός ανταλλακτικού 40841001)*
 - 11: Φίλτρο μεγέθους L (Αριθμός ανταλλακτικού 40412001)*
 - 12: Φίλτρο μεγέθους M (Αριθμός ανταλλακτικού 40430001)*
 - 13: Φίλτρο ενεργού άνθρακα (Αριθμός ανταλλακτικού 40547001)*
 - 14: Φίλτρο GROHE Blue (Αριθμός ανταλλακτικού 40575001)*
 - 15: GROHE Blue Magnesium Φίλτρο (Αριθμός ανταλλακτικού 40691001)*
- * Προαιρετικά εξαρτήματα