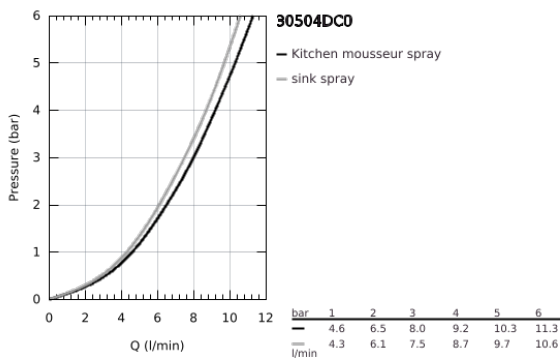
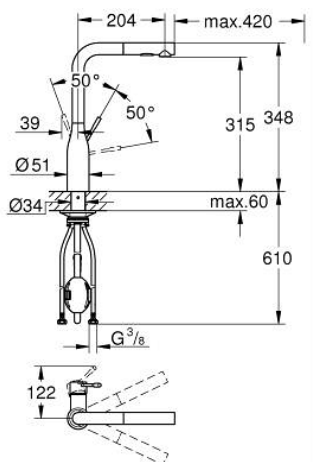


30 504 DC0 ESSENCE ΜΙΚΤΗΣ ΝΕΡΟΧΥΤΗ ΜΟΝΟΥ ΜΟΧΛΟΥ 1/2"

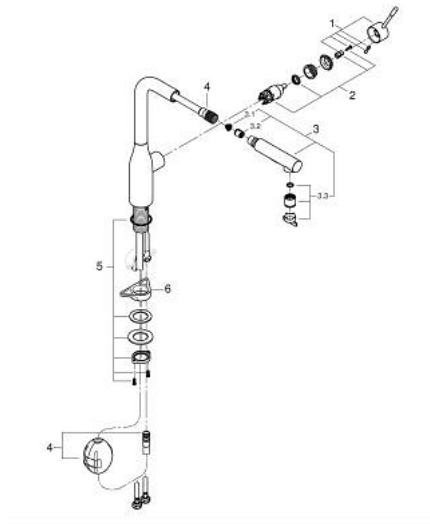


ΠΕΡΙΓΡΑΦΗ ΠΡΟΪΟΝΤΟΣ

- Χρώμα: supersteel
- τοποθέτηση μιας οπής
- Φινίρισμα GROHE LongLife
- GROHE SilkMove με κεραμικό μηχανισμό 28 mm
- Pull-Out spout for greater flexibility
- αποσπώμενο διπλό ψεκαστήρα
- automatic return to laminar spray
- material: metal
- swivel tubular spout, swivel area 360°
- ενσωματωμένη βαλβίδα αντεπιστροφής
- προστασία κατά της ανάστροφης ροής
- εύκαμπτοι σωλήνες σύνδεσης
- σετ στερέωσης μετάλλου
- integrated temperature limiter
- maximum flow rate (at 3 bar): 8 l/min
- professional exclusive



30 504 DC0 ESSENCE ΜΙΚΤΗΣ ΝΕΡΟΧΥΤΗ ΜΟΝΪΣ ΜΟΧΛΪΣ 1/2"



ΑΝΤΑΛΛΑΚΤΙΚΑ , Ιουνίου 2022 – τΪωρα

- 1: ΛαβΪη (ΑριθμΪς ανταλλακτικΪ 46927DC0)
- 2: ΜηχανισμΪς (ΑριθμΪς ανταλλακτικΪ 46580000)
- 3: ΑποσπΪμενο ΣπρΪι ντους (ΑριθμΪς ανταλλακτικΪ 46926DC0)
- 3.1: Φιλτρο ακαθαρσιΪν (ΑριθμΪς ανταλλακτικΪ 0676800M)
- 3.2: ΒαλβΪδα αντεπιστροφΪς (ΑριθμΪς ανταλλακτικΪ 08565000)
- 3.3: ΜειωτΪρας ροΪς (ΑριθμΪς ανταλλακτικΪ 48275000)
- 4: Hose for sink mixer with pull-out dual spray or mousseur (ΑριθμΪς ανταλλακτικΪ 48293000)
- 5: Σετ ΣτΪριξης άξονα (ΑριθμΪς ανταλλακτικΪ 48384000)
- 6: Πλάκα σταθεροποιΪσης (ΑριθμΪς ανταλλακτικΪ 05334000)