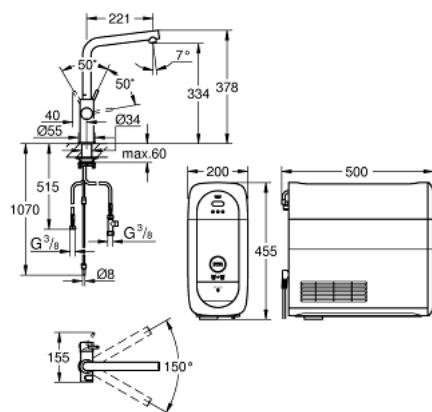


## 31 454 A01 GROHE BLUE HOME KIT ΕΚΚΊΝΗΣΗΣ ΕΚΡΟΉΣ L-SPOUT



### ΠΕΡΙΓΡΑΦΗ ΠΡΟΪΟΝΤΟΣ (1/2)

- Χρώμα: hard graphite
- αποτελούμενο από :
- GROHE Blue Home single-lever sink mixer with filter function
- τοποθέτηση μιας οπής
- L-spout
- κοιμηδιά ενεργοποίησης για 3 τύπους φιλτραρισμένου και παγωμένου μεταλλικού νερού
- μεταλλικό, μερικώς ανθρακούχο, ανθρακούχο
- Φινίρισμα GROHE LongLife
- GROHE SilkMove με κεραμικό μηχανισμό 28 mm
- περιστρεφόμενο σωληνωτό ρουξούνι, εύρος περιστροφής 150°
- ξεχωριστοί εσωτερικοί δίοδοι νερού για φιλτραρισμένο και μη φιλτραρισμένο νερό
- εύκαμπτοι σωλήνες σύνδεσης
- GROHE Blue Home cooler
- delivers 3 liters of chilled water per hour
- 180 Watt cooling unit, 230 V, 50 Hz
- sound level in standby 44 dB(A)
- τύπος προστασίας IP 21
- έγκριση βάσει Ευρωπαϊκής Συμμόρφωσης (CE)
- απαιτεί οπές εξαερισμού στη βάση του ντουλαπιού της κουζίνας
- η εγκατάσταση λογισμικού και η παρακολούθηση του φίλτρου και της χωρητικότητας CO2 είναι δυνατή μέσω του GROHE Watersystems app
- με Bluetooth\* και σύνδεση Wi-Fi για ασύρματη ανταλλαγή δεδομένων
- για συσκευές Apple\*\* και Android
- Η εμβέλεια Bluetooth (μέγ. 10μ) ποικίλλει ανάλογα με τα υλικά και τα τοιχώματα μεταξύ πομπού και δέκτη
- GROHE Blue filter S-Size and filter head with flexible water hardness adjustment for regions with water hardness of more than 9° dKH
- for regions with water hardness below 9° dKH please order activated carbon filter 40 547 001
- adjustable for GROHE Blue filter S-Size, GROHE Blue activated carbon filter and GROHE Blue magnesium + zinc filter

## 31 454 A01 GROHE BLUE HOME KIT ΕΚΚΙΝΗΣΗΣ ΕΚΡΟΗΣ L-SPOUT

### ΠΕΡΙΓΡΑΦΗ ΠΡΟΪΟΝΤΟΣ (2/2)

- GROHE Blue φιάλη CO<sub>2</sub> 425 γρ.
- Απαιτήσεις συστήματος Apple iPhone με iOS 12.0 ή νεότερη έκδοση/Απαιτήσεις συστήματος Android/κινητό με Android 6.0 ή νεότερη έκδοση/Οι φορητές συσκευές και η εφαρμογή GROHE Watersystems\*\*\* δεν περιλαμβάνονται στην παράδοση και πρέπει να παραγγελθούν ξεχωριστά μέσω εξουσιοδοτημένου καταστήματος/Apple Store/iTunes ή Google Play store.\* Το λογότυπο Bluetooth είναι εμπορικό σήμα που ανήκει στην Bluetooth SIG, Inc. και οποιαδήποτε χρήση τέτοιων σημάτων από την Grohe AG γίνεται κατόπιν άδειας. Άλλα εμπορικά σήματα και εμπορικές ονομασίες είναι των αντίστοιχων κατόχων τους.\*\* Η Apple, το λογότυπο της Apple, το iPod, το iPod Touch, το iPhone και το iTunes είναι εμπορικά σήματα της Apple Inc., κατατεθέντα στις Η.Π.Α. και σε άλλες χώρες. Η Apple δεν ευθύνεται για τη λειτουργία αυτής της συσκευής ή τη συμμόρφωσή της με τα πρότυπα ασφαλείας και τα ρυθμιστικά πρότυπα.\*\*\* Διατίθεται δωρεάν μέσω της εφαρμογής iTunes ή του Google Play Store.
- This product includes an article which is declared as a hazardous substance. Find more information in the safety data sheet. You can download the safety data at: <https://safety-data-sheets.grohe.com>.