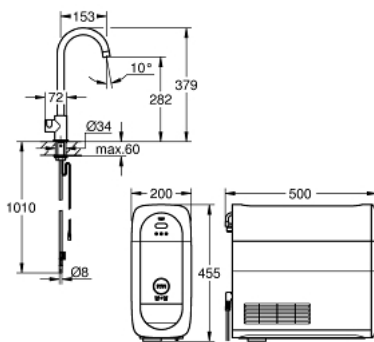


31 498 DL1 GROHE BLUE HOME KIT ΕΚΚΊΝΗΣΗΣ ΕΚΡΟΉΣ C-SPOUT ΜΕ ΜΠΑΤΑΡΙΑ ΜΟΝΗΣ ΛΕΙΤΟΥΡΓΙΑΣ



ΠΕΡΙΓΡΑΦΗ ΠΡΟΪΟΝΤΟΣ (1/2)

- Χρώμα: brushed warm sunset
- αποτελούμενο από :
 - GROHE Blue Home Mono faucet with filter function
 - τοποθέτηση μιας οπής
 - Στόμιο C
 - κομπιτά ενεργοποίησης για 3 τύπους φιλτραρισμένου και παγωμένου μεταλλικού νερού
 - μεταλλικό, μερικός ανθρακούχο, ανθρακούχο
 - Φινίρισμα GROHE LongLife
 - περιστρεφόμενο σωληνωτό ρουξούνι, εύρος περιστροφής 150°
- GROHE Blue Home cooler
- delivers 3 liters of chilled water per hour
- 180 Watt cooling unit, 230 V, 50 Hz
- sound level in standby 44 dB(A)
- τύπος προστασίας IP 21
- έγκριση βάσει Ευρωπαϊκής Συμμόρφωσης (CE)
- απαιτεί οπές εξεαρισμού στη βάση του ντουλαπιού της κουζίνας
- η εγκατάσταση λογισμικού και η παρακολούθηση του φίλτρου και της χωρητικότητας CO₂ είναι δυνατή μέσω του GROHE Watersystems app
- ειδοποιήσεις push για χαμηλή χωρητικότητα φίλτρου CO₂
- με Bluetooth* και σύνδεση Wi-Fi για ασύρματη ανταλλαγή δεδομένων
- για συσκευές Apple** και Android
- Η εμβέλεια Bluetooth (μέγ. 10μ) ποικίλλει ανάλογα με τα υλικά και τα τοιχώματα μεταξύ πομπού και δέκτη
- GROHE Blue filter S-Size and filter head with flexible water hardness adjustment for regions with water hardness of more than 9° dKH
- for regions with water hardness below 9° dKH please order activated carbon filter 40 547 001
- compatible with GROHE Blue filter S-Size, M-Size, GROHE Blue activated carbon filter, GROHE Blue Ultrasafe filter and GROHE Blue Magnesium + Zinc filter
- GROHE Blue φιάλη CO₂ 425 γρ.

31 498 DL1 GROHE BLUE HOME KIT ΕΚΚΊΝΗΣΗΣ ΕΚΡΟΉΣ C-SPOUT ΜΕ ΜΠΑΤΑΡΙΑ ΜΟΝΗΣ ΛΕΙΤΟΥΡΓΙΑΣ

ΠΕΡΙΓΡΑΦΗ ΠΡΟΪΟΝΤΟΣ (2/2)

- System requirements Apple iPhone with iOS 14.0 or higher System requirements Android smart phone with Android 10.0 or higher Mobile devices and GROHE Watersystems App*** are not included in delivery and have to be ordered separately via an authorised Apple store/store/iTunes or Google Play store.* The Bluetooth word mark and logos are registered trademarks owned by Bluetooth SIG, Inc. and any use of such marks by Grohe AG is under license. Other trademarks and trade names are those of their respective owners.** Apple, the Apple logo, iPod, iPod Touch, iPhone and iTunes are trademarks of Apple Inc., registered in the U.S. and other countries. Apple is not responsible for the function of this device or its compliance with safety and regulatory standards.*** Available for free via iTunes app or Google Play store.
- This product includes an article which is declared as a hazardous substance. Find more information in the safety data sheet. You can download the safety data at: <https://safety-data-sheets.grohe.com>.
- Connected product pursuant to regulation (EU) 2023/2854. Pre contractual information at <https://eu-data-act.grohe.com/>