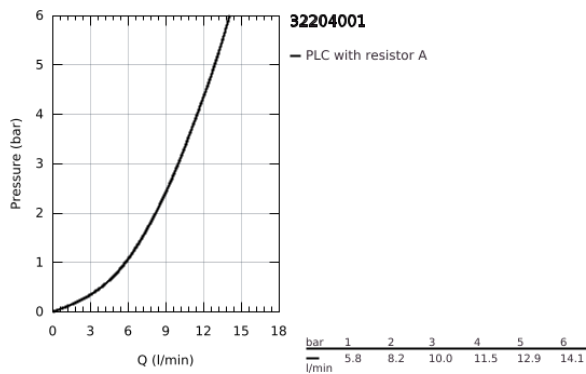
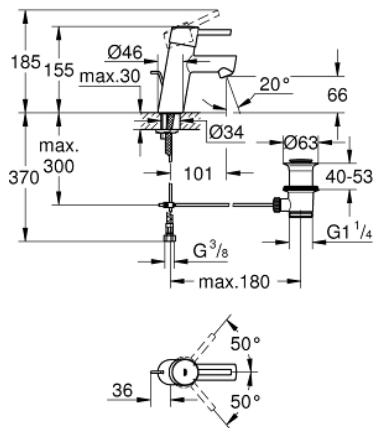


## 32 204 001 **CONCETTO ΜΠΑΤΑΡΙΑ ΝΙΠΤΗΡΑ ΜΟΝΟΥ ΜΟΧΛΟΥ 1/2", S-ΜΕΓΕΘΟΣ**

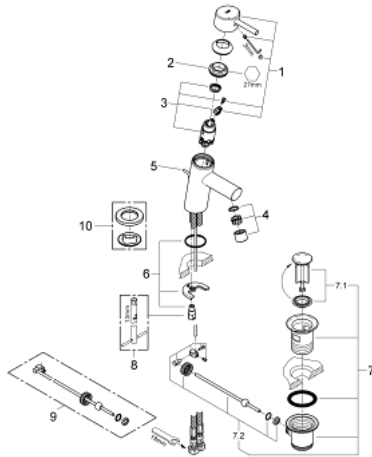


### ΠΕΡΙΓΡΑΦΗ ΠΡΟΪΟΝΤΟΣ

- Χρώμα: chrome
- τοποθέτηση μιας οπής
- μεταλλική λαβή
- GROHE SilkMove με κεραμικό μηχανισμό 28 mm
- με περιοριστή θερμοκρασίας
- Φινίρισμα GROHE LongLife
- GROHE FastFixation installation system
- φίλτρο
- σετ αυτόματης βαλβίδας 1 1/4"
- εύκαμπτοι σωλήνες σύνδεσης
- κατηγορία θορύβου 1 σύμφωνα με DIN 4109 συμπεριλαμβανομένου πιστοποιητικού



## 32 204 001 **CONCETTO ΜΠΑΤΑΡΙΑ ΝΙΠΤΗΡΑ ΜΟΝΟΥ ΜΟΧΛΟΥ 1/2", S-ΜΕΓΕΘΟΣ**



### **ΑΝΤΑΛΛΑΚΤΙΚΑ**, Απριλίου 2010 – τώρα

- 1: Λαβή (Αριθμός ανταλλακτικού 46753000)
- 2: Δακτύλιος στερέωσης (Αριθμός ανταλλακτικού 46715000)
- 3: Μηχανισμός (Αριθμός ανταλλακτικού 46580000)
- 4: Φίλτρο ροής (Αριθμός ανταλλακτικού 06574000)
- 5: Ράβδος έλξης (Αριθμός ανταλλακτικού 46739000)
- 6: Σετ στήριξης (Αριθμός ανταλλακτικού 46249000)
- 7: Βαλβίδα 1 1/4" (Αριθμός ανταλλακτικού 28910000)
- 7.1: Πώμα αυτόματης βαλβίδας (Αριθμός ανταλλακτικού 07182000)
- 7.2: Σετ οριζόντιας βέργας (Αριθμός ανταλλακτικού 07052000)
- 8: κλειδί συναρμολόγησης (Αριθμός ανταλλακτικού 19017000)\*
- 9: Σετ οριζόντιας βέργας (Αριθμός ανταλλακτικού 07341000)\*
- 10: Base plate (Αριθμός ανταλλακτικού 48165000)\*

\* Προαιρετικά εξαρτήματα