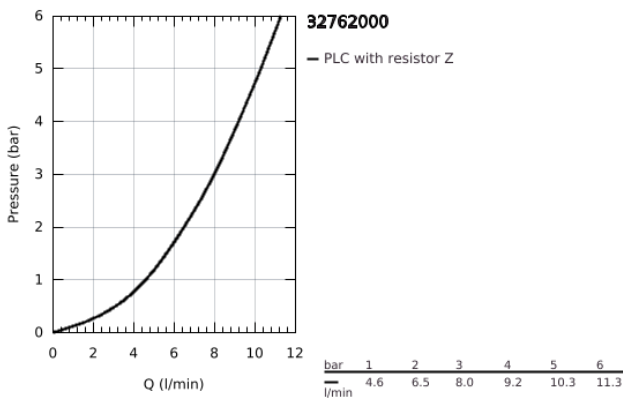
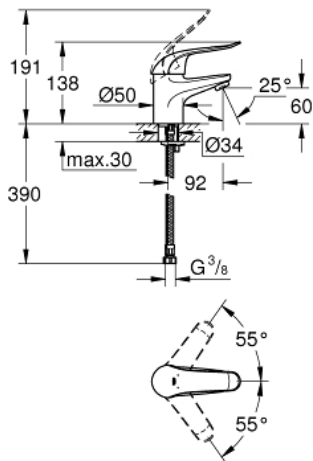


32 762 000 EUROSMART CARE ΜΙΚΤΗΣ ΝΙΠΤΗΡΑ 1/2"

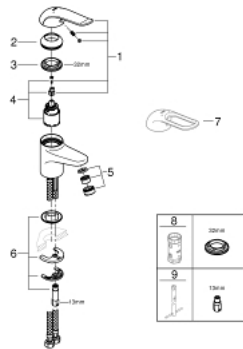


ΠΕΡΙΓΡΑΦΗ ΠΡΟΪΟΝΤΟΣ

- Χρώμα: chrome
- τοποθέτηση μιας οπής
- λείο σώμα
- Φινιρίσμα GROHE LongLife
- 35 mm κεραμεικός μηχανισμός
- maximum flow rate (at 3 bar): 8 l/min
- ρυθμιζόμενος περιοριστής ρυθμός ροής
- ρυθμιζόμενος περιοριστής θερμοκρασίας
- σταθεροποιητής στρωτής ροής
- μεταλλική λαβή
- μήκος λαβής 120 mm
- σύστημα ταχείας εγκατάστασης
- εύκαμπτοι σωλήνες σύνδεσης



32 762 000 EUROSMART CARE ΜΙΚΤΗΣ ΝΙΠΤΗΡΑ 1/2"



ΑΝΤΑΛΛΑΚΤΙΚΑ , Αυγούστου 2017 – τώρα

- 1: Λαβή 120 mm (Αριθμός ανταλλακτικού 46688000)
 - 2: Κάλυμμα/ τάπα (Αριθμός ανταλλακτικού 46436000)
 - 3: ΒΙΔΩΤΗ ΣΥΝΔΕΣΗ ELB3/8 (Αριθμός ανταλλακτικού 46460000)
 - 4: Μηχανισμός (Αριθμός ανταλλακτικού 46374000)
 - 5: Laminar Φίλτρο ροής (Αριθμός ανταλλακτικού 13960000)
 - 6: Σετ στήριξης (Αριθμός ανταλλακτικού 46671000)
 - 7: Λαβή 115mm (Αριθμός ανταλλακτικού 32870000)*
 - 8: Κλειδί (Αριθμός ανταλλακτικού 19332000)*
 - 9: κλειδί συναρμολόγησης (Αριθμός ανταλλακτικού 19017000)*
- * Προαιρετικά εξαρτήματα