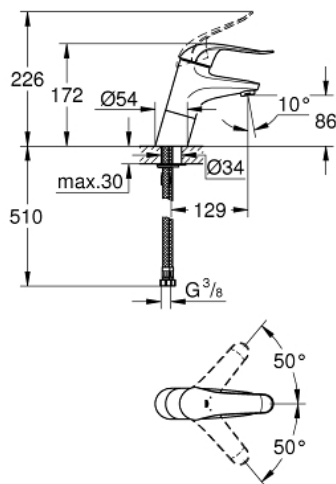
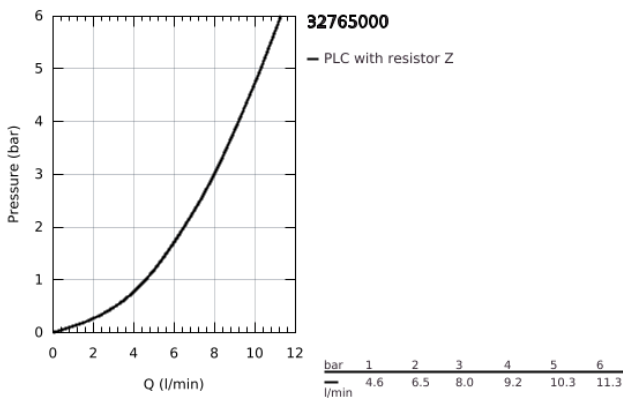


32 765 000 EUROSMART CARE ΜΙΚΤΗΣ ΝΙΠΤΗΡΑ 1/2"

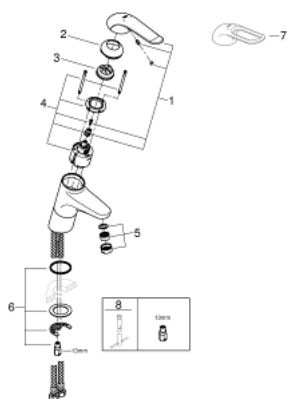


ΠΕΡΙΓΡΑΦΗ ΠΡΟΪΟΝΤΟΣ

- Χρώμα: chrome
- τοποθέτηση μιας οπής
- λείο σώμα
- υψηλή έκδοση
- Φινίρισμα GROHE LongLife
- 46 mm κεραμικός μηχανισμός
- maximum flow rate (at 3 bar): 8 l/min
- ρυθμιζόμενος περιοριστής ρυθμός ροής
- ρυθμιζόμενος περιοριστής θερμοκρασίας
- σταθεροποιητής στρωτής ροής
- μεταλλική λαβή
- μήκος λαβής 120 mm
- σύστημα ταχείας εγκατάστασης
- εύκαμπτοι σωλήνες σύνδεσης



32 765 000 EUROSMART CARE ΜΙΚΤΗΣ ΝΙΠΤΗΡΑ 1/2"



ΑΝΤΑΛΛΑΚΤΙΚΑ , Μαΐου 2009 – τώρα

- 1: Λαβή 120 mm (Αριθμός ανταλλακτικού 46688000)
- 2: Κάλυμμα/ τάπα (Αριθμός ανταλλακτικού 46570000)
- 3: Περιοριστής θερμοκρασίας (Αριθμός ανταλλακτικού 46375000)
- 4: Μηχανισμός (Αριθμός ανταλλακτικού 46048000)
- 5: Laminar Φίλτρο ροής (Αριθμός ανταλλακτικού 13960000)
- 6: Σετ στήριξης (Αριθμός ανταλλακτικού 46249000)
- 7: Λαβή 115mm (Αριθμός ανταλλακτικού 32870000)*
- 8: κλειδί συναρμολόγησης (Αριθμός ανταλλακτικού 19017000)*

* Προαιρετικά εξαρτήματα