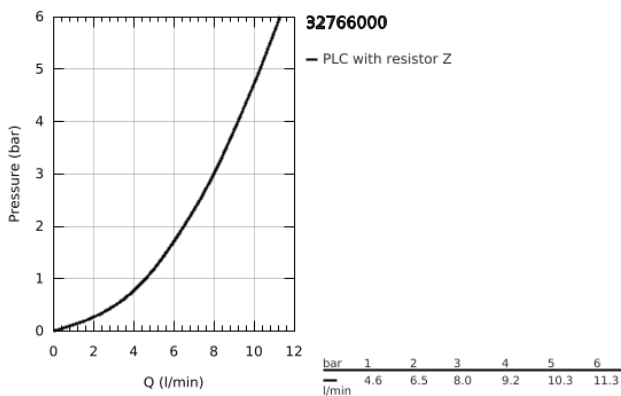
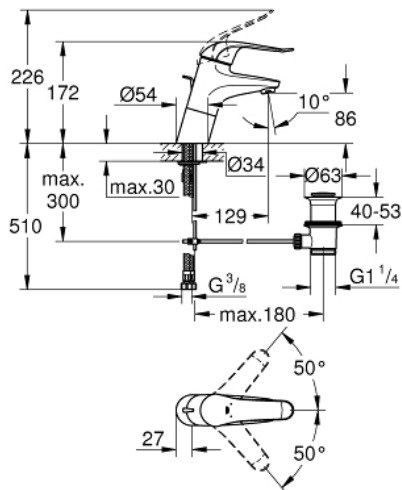


## 32 766 000 EUROSMART CARE ΜΙΚΤΗΣ ΝΙΠΤΗΡΑ 1/2"

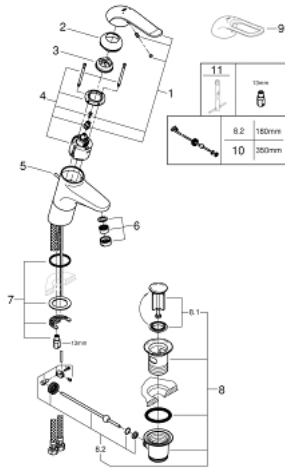


### ΠΕΡΙΓΡΑΦΗ ΠΡΟΪΟΝΤΟΣ

- Χρώμα: chrome
- τοποθέτηση μιας οπής
- σετ αυτόματης βαλβίδας 1 1/4"
- Φινιρίσμα GROHE LongLife
- 46 mm κεραμικός μηχανισμός
- maximum flow rate (at 3 bar): 8 l/min
- ρυθμιζόμενος περιοριστής ρυθμός ροής
- ρυθμιζόμενος περιοριστής θερμοκρασίας
- ρυθμιζόμενος ελάχιστος ρυθμός ροής περίπου 2.5 λίτρα/λεπτό
- σταθεροποιητής στρωτής ροής
- μεταλλική λαβή
- μήκος λαβής 120 mm
- σύστημα ταχείας εγκατάστασης
- εύκαμπτοι σωλήνες σύνδεσης



## 32 766 000 EUROSMART CARE ΜΙΚΤΗΣ ΝΙΠΤΗΡΑ 1/2"



### ΑΝΤΑΛΛΑΚΤΙΚΑ , Μαΐου 2009 – τώρα

- 1: Λαβή 120 mm (Αριθμός ανταλλακτικού 46688000)
- 2: Κάλυμμα/ τάπα (Αριθμός ανταλλακτικού 46570000)
- 3: Περιοριστής θερμοκρασίας (Αριθμός ανταλλακτικού 46375000)
- 4: Μηχανισμός (Αριθμός ανταλλακτικού 46048000)
- 5: Ντους (Αριθμός ανταλλακτικού 65936PD0)
- 6: Laminaρ Φίλτρο ροής (Αριθμός ανταλλακτικού 13960000)
- 7: Σετ στήριξης (Αριθμός ανταλλακτικού 46249000)
- 8: Βαλβίδα 1 1/4" (Αριθμός ανταλλακτικού 28910000)
- 8.1: Πώμα αυτόματης βαλβίδας (Αριθμός ανταλλακτικού 07182000)
- 8.2: Σετ οριζόντιας βέργας (Αριθμός ανταλλακτικού 07052000)
- 9: Λαβή 115mm (Αριθμός ανταλλακτικού 32870000)\*
- 10: Σετ οριζόντιας βέργας (Αριθμός ανταλλακτικού 07341000)\*
- 11: κλειδί συναρμολόγησης (Αριθμός ανταλλακτικού 19017000)\*

\* Προαιρετικά εξαρτήματα