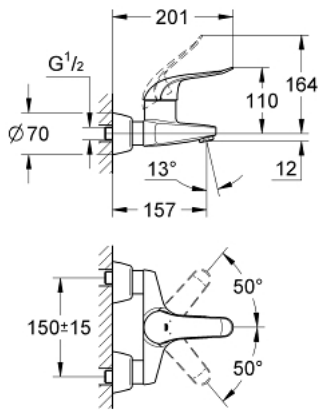
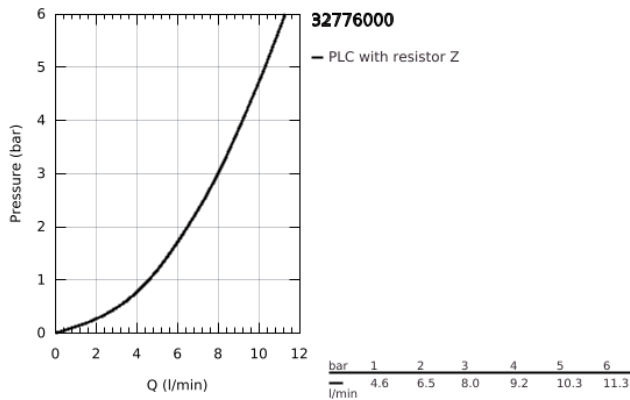


32 776 000 EUROSMART CARE ΜΙΚΤΗΣ ΝΙΠΤΗΡΑ 1/2"

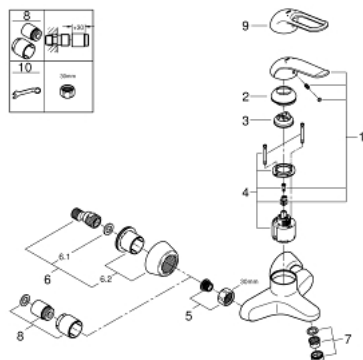


ΠΕΡΙΓΡΑΦΗ ΠΡΟΪΟΝΤΟΣ

- Χρώμα: chrome
- επίτοιχη
- Φινίρισμα GROHE LongLife
- 46 mm κεραμικός μηχανισμός
- maximum flow rate (at 3 bar): 8 l/min
- ρυθμιζόμενος περιοριστής ρυθμός ροής
- ρυθμιζόμενος περιοριστής θερμοκρασίας
- ρυθμιζόμενος ελάχιστος ρυθμός ροής περίπου 2.5 λίτρα/λεπτό
- ρουξούνι
- projection 157 mm
- μεταλλική λαβή
- μήκος λαβής 120 mm
- σύνδεσμοι σχήματος S



32 776 000 EUROSMART CARE ΜΙΚΤΗΣ ΝΙΠΤΗΡΑ 1/2"



ΑΝΤΑΛΛΑΚΤΙΚΑ , Μαΐου 2009 – τώρα

- 1: Λαβή 120 mm (Αριθμός ανταλλακτικού 46688000)
- 2: Κάλυμμα/ τάπα (Αριθμός ανταλλακτικού 46570000)
- 3: Περιοριστής θερμοκρασίας (Αριθμός ανταλλακτικού 46375000)
- 4: Μηχανισμός (Αριθμός ανταλλακτικού 46048000)
- 5: Ρακόρ-Εδρα 1/2" (Αριθμός ανταλλακτικού 45044000)
- 6: Σύνδεσμος σχήματος S (Αριθμός ανταλλακτικού 12058000)
- 6.1: Λάστιχο στεγανοποίησης (Αριθμός ανταλλακτικού 0138600M)
- 6.2: Covering escutcheon (Αριθμός ανταλλακτικού 45545000)
- 7: Lamina Φίλτρο ροής (Αριθμός ανταλλακτικού 13960000)
- 8: Σετ προέκτασης 1/2", 30mm (Αριθμός ανταλλακτικού 46238000)*
- 9: Λαβή 115mm (Αριθμός ανταλλακτικού 32870000)*
- 10: Special spanner (Αριθμός ανταλλακτικού 19377000)*

* Προαιρετικά εξαρτήματα