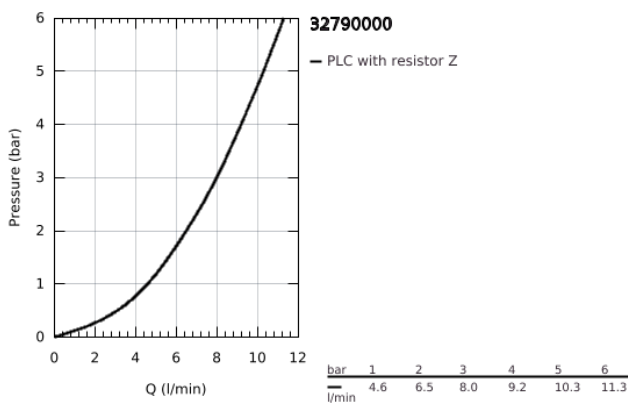
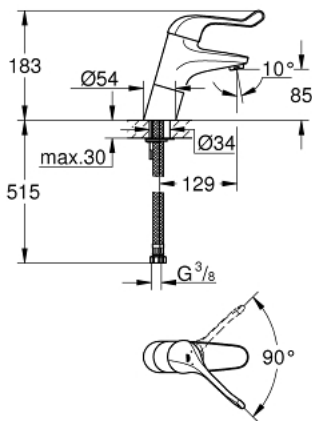


## 32 790 000 EUROSMART CARE ΜΙΚΤΗΣ ΝΙΠΗΤΗΡΟΣ ΜΕ ΈΝΑ ΜΟΧΛΌ ΧΕΙΡΙΣΜΌΥ

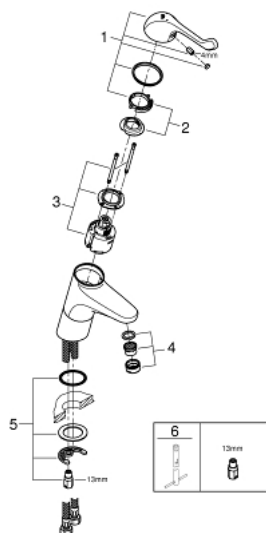


### ΠΕΡΙΓΡΑΦΗ ΠΡΌΙΟΝΤΟΣ

- Χρώμα: chrome
- τοποθέτηση μιας οπής
- λείο σώμα
- υψηλή έκδοση
- Φινίρισμα GROHE LongLife
- maximum flow rate (at 3 bar): 8 l/min
- κεραμικός φυσίγγιο/μηχανισμό
- ρυθμιζόμενος περιοριστής ρυθμός ροής
- ρυθμιζόμενος περιοριστής θερμοκρασίας
- σταθεροποιητής στρωτής ροής
- μεταλλική λαβή
- μήκος λαβής 120 mm
- σύστημα ταχείας εγκατάστασης
- εύκαμπτοι σωλήνες σύνδεσης



32 790 000 **EUROSMART CARE ΜΙΚΤΗΣ ΝΙΠΤΗΡΟΣ ΜΕ ΈΝΑ ΜΟΧΛΌ ΧΕΙΡΙΣΜΌΥ**



**ΑΝΤΑΛΛΑΚΤΙΚΑ** , Μαΐου 2009 – τώρα

- 1: Λαβή 120 mm (Αριθμός ανταλλακτικού 46686000)
- 2: Περιοριστής θερμοκρασίας (Αριθμός ανταλλακτικού 46277000)
- 3: Μηχανισμός SMB (Αριθμός ανταλλακτικού 46278000)
- 4: Laminaρ Φίλτρο ροής (Αριθμός ανταλλακτικού 13960000)
- 5: Σετ στήριξης (Αριθμός ανταλλακτικού 46249000)
- 6: κλειδί συναρμολόγησης (Αριθμός ανταλλακτικού 19017000)\*

\* Προαιρετικά εξαρτήματα