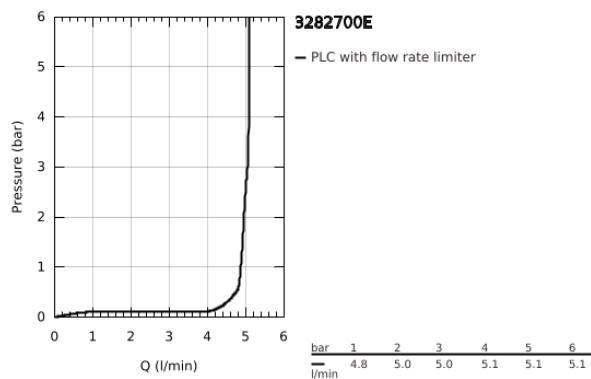
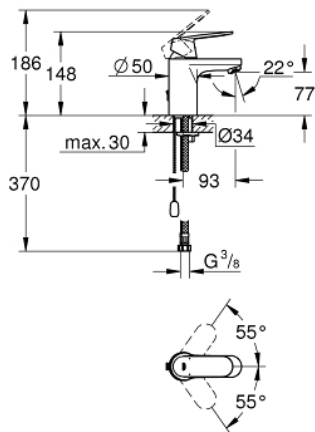


32 827 00E EUROSMART COSMOPOLITAN ΜΠΑΤΑΡΙΑ ΝΙΠΤΗΡΑ ΜΟΝΟΥ ΜΟΧΛΟΥ 1/2", S-ΜΕΓΕΘΟΣ

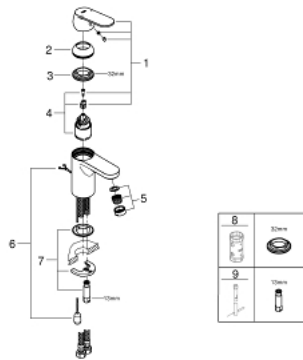


ΠΕΡΙΓΡΑΦΗ ΠΡΟΪΟΝΤΟΣ

- Χρώμα: chrome
- τοποθέτηση μιας οπής
- μεταλλική λαβή
- 35 mm κεραμικός μηχανισμός
- ρυθμιζόμενος περιοριστής ρυθμός ροής
- ρυθμιζόμενος ελάχιστος ρυθμός ροής περίπου 2.5 λίτρα/λεπτό
- Φινίρισμα GROHE LongLife
- GROHE EcoJoy - Less water, perfect flow
- μέγιστη παροχή (στα 3 bar): 5 λίτρα/λεπτό
- SpeedClean mousseur
- GROHE FastFixation installation system
- ανασυρόμενη αλυσίδα
- εύκαμπτοι σωλήνες σύνδεσης
- κατηγορία θορύβου 1 σύμφωνα με DIN 4109 συμπεριλαμβανομένου πιστοποιητικού



32 827 00E EUROSMART COSMOPOLITAN ΜΠΑΤΑΡΙΑ ΝΙΠΤΗΡΑ ΜΟΝΟΥ ΜΟΧΛΟΥ 1/2", S-ΜΕΓΕΘΟΣ



ΑΝΤΑΛΛΑΚΤΙΚΑ , Αυγούστου 2017 – τώρα

- 1: Λαβή (Αριθμός ανταλλακτικού 46681000)
- 2: Κάλυμμα/ τάπα (Αριθμός ανταλλακτικού 46492000)
- 3: ΒΙΔΩΤΗ ΣΥΝΔΕΣΗ ELB3/8 (Αριθμός ανταλλακτικού 46460000)
- 4: Μηχανισμός (Αριθμός ανταλλακτικού 46374000)
- 5: Φίλτρο ροής (Αριθμός ανταλλακτικού 48159000)
- 6: Αλυσίδα ολίσθησης (Αριθμός ανταλλακτικού 06815000)
- 7: Σετ στήριξης (Αριθμός ανταλλακτικού 46671000)
- 8: Κλειδί (Αριθμός ανταλλακτικού 19332000)*
- 9: κλειδί συναρμολόγησης (Αριθμός ανταλλακτικού 19017000)*

* Προαιρετικά εξαρτήματα