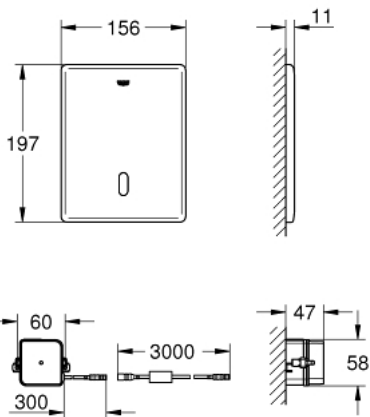


38 393 SD1 TECTRON SKATE ΗΛΕΚΤΡΟΝΙΚΗ ΠΛΑΚΕΤΑ ΓΙΑ ΦΛΟΥΣΟΜΕΤΡΟ WC

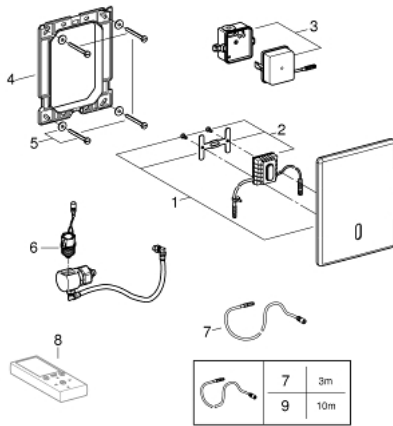


ΠΕΡΙΓΡΑΦΗ ΠΡΟΪΟΝΤΟΣ

- Χρώμα: stainless steel
- with transformer 100-230 V AC, 50-60 Hz, 6 V DC
- εντοιχιζόμενη εγκατάσταση
- μπροστινή πλακέτα 156 x 197 χιλ
- ηλεκτρομαγνητική βαλβίδα
- 7 pre-set programs:
 - auto flush
 - cleaning mode
 - pre-flush on/off
- additional functions and precise settings by remote control 36 407
- adjustable flush (3 - 9 l) by hand and remote
- έγκριση βάσει Ευρωπαϊκής Συμμόρφωσης (CE)
- for use with concealed WC flush valve 37 048 000 and 38 519 001



38 393 SD1 TECTRON SKATE ΗΛΕΚΤΡΟΝΙΚΗ ΠΛΑΚΕΤΑ ΓΙΑ ΦΛΟΥΣΟΜΕΤΡΟ WC



ΑΝΤΑΛΛΑΚΤΙΚΑ , Μαρτίου 2016 – τώρα

1: SET-ΚΑΛΥΜΜΑ EURO (Αριθμός ανταλλακτικού 42449SD0)

2: Ηλεκτρονικό (Αριθμός ανταλλακτικού 42455000)

3: Switching power supply (Αριθμός ανταλλακτικού 42470000)

4: Πλαίσιο συγκράτησης (Αριθμός ανταλλακτικού 42736000)

5: Σετ στήριξης (Αριθμός ανταλλακτικού 4308500M)

6: Μαγνητική βαλβίδα (Αριθμός ανταλλακτικού 42469000)

7: Καλώδιο προέκτασης (Αριθμός ανταλλακτικού 36221000)

8: Τηλεχειριστήριο (Αριθμός ανταλλακτικού 36407001)*

9: Καλώδιο προέκτασης (Αριθμός ανταλλακτικού 36222000)*

* Προαιρετικά εξαρτήματα