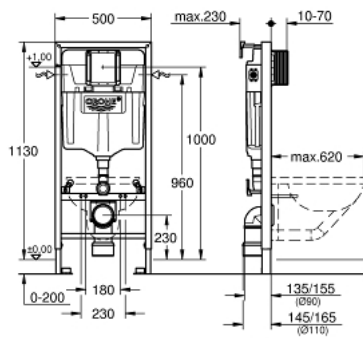


38 624 001 RAPID SL ΕΝΤΟΙΧΙΖΟΜΕΝΟ ΣΤΟΙΧΕΙΟ/ ΠΛΑΪΣΙΟ ΚΡΕΜΑΣΤΗΣ ΛΕΚΑΝΗΣ, 1.13Μ ΎΨΟΣ ΕΓΚΑΤΑΣΤΑΣΗΣ, ΜΕ ΚΑΖΑΝΑΚΙ ΠΑΧΟΥΣ 120ΜΜ



ΠΕΡΙΓΡΑΦΗ ΠΡΟΪΟΝΤΟΣ (1/2)

- καζανάκι GD 2, 6 - 9 l
- για εγκαταστάσεις στον τοίχο ή γυψοσανίδες
- χαλύβδινο πλαίσιο με επικάλυψη, αυτοστηριζόμενο
- για στεγνή επένδυση, πλήρως προσαρμοσμένη
- με σταθερές συνδέσεις
- γρήγορη εγκατάσταση και προσαρμογή
- υλικό στερέωσης
- έγκριση TUV
- δύο μπουλόνια στερέωσης λεκάνης
- εξαρτήματα στερέωσης
- τα κεραμικά WC με μικρή επιφάνεια έδρασης (μικρότερη από 205 mm) απαιτούν πρόσθετο εξάρτημα 38 779 000
- απόσταση μπουλονιών τοποθέτησης 180/230 χιλ
- outlet bend Ø 90 mm
- depth adjustable
- reducer Ø 90/110 mm
- σετ σύνδεσης εισόδου και εξόδου
- flushing cistern GD 2, containing following features:
 - adjustment ex factory 6 l and 3 l
 - pneumatic discharge valve offering 3 modes of operation: dual flush or start/stop or single flush
- παροχή νερού από αριστερά/δεξιά ή πίσω
- χαμηλού θορύβου (ομάδα I σύμφωνα με τις Γερμανικές προδιαγραφές θορύβου)
- μονωμένο κατά της συμπύκνωσης
- γωνιακός βαλβίδα ½"
- water inlet with pipe fixation
- no tools required for installation of inspection shaft
- for vertical or horizontal use
- including wall brackets 38 558 00M for on-the-wall installation



Pure Freude
an Wasser

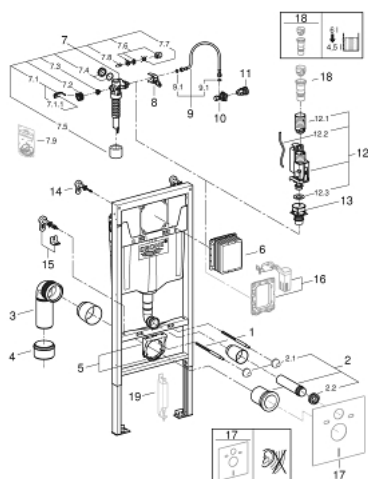


**38 624 001 RAPID SL ΕΝΤΟΙΧΙΖΟΜΕΝΟ ΣΤΟΙΧΕΙΟ/ ΠΛΑΪΣΙΟ ΚΡΕΜΑΣΤΗΣ ΛΕΚΑΝΗΣ, 1.13Μ
ΎΨΟΣ ΕΓΚΑΤΑΣΤΑΣΗΣ, ΜΕ ΚΑΖΑΝΑΚΙ ΠΑΧΟΥΣ 120ΜΜ**

ΠΕΡΙΓΡΑΦΗ ΠΡΟΪΟΝΤΟΣ (2/2)

- for mounting of small flush plates revision shaft 40 911 000 needs to be ordered separately
- including adapter 38 338 000

38 624 001 RAPID SL ΕΝΤΟΙΧΙΖΟΜΕΝΟ ΣΤΟΙΧΕΙΟ/ ΠΛΑΪΣΙΟ ΚΡΕΜΑΣΤΗΣ ΛΕΚΑΝΗΣ, 1.13Μ Ύψος Εγκατάστασης, με Καζανάκι Πάχους 120mm



ΑΝΤΑΛΛΑΚΤΙΚΑ , Απριλίου 2013 – τώρα

- 1: Μπουλόνια σπειρώματος (Αριθμός ανταλλακτικού 4276400M)
- 2: Σετ παροχής και εκροής WC (Αριθμός ανταλλακτικού 37311K00)
- 2.1: ΣΤΕΡΕΩΣΗ ΛΕΚΑΝΗΣ (Αριθμός ανταλλακτικού 43511SH0)
- 2.2: Σύνδεσμος (Αριθμός ανταλλακτικού 37119000)
- 3: Σωλήνας επέκτασης (Αριθμός ανταλλακτικού 42327000)
- 4: Συστολή Φ90 / Φ110 (Αριθμός ανταλλακτικού 42242000)
- 5: Support for outlet bend (Αριθμός ανταλλακτικού 42243000)
- 6: Θυρίδα επίσκεψης (Αριθμός ανταλλακτικού 66791000)
- 7: Φλοτέρ (Αριθμός ανταλλακτικού 37095000)
- 7.1: Λαβή (Αριθμός ανταλλακτικού 43734000)
- 7.1.1: Λάστιχο στεγανοποίησης (Αριθμός ανταλλακτικού 4377000M)
- 7.2: Κεφαλή Βαλβίδας (Αριθμός ανταλλακτικού 43536000)
- 7.3: Μεμβράνη (Αριθμός ανταλλακτικού 4375800M)
- 7.4: Βιδωτή τάπα (Αριθμός ανταλλακτικού 43735000)
- 7.5: ΦΛΟΤΕΡ ΒΑΛΒΙΔΑΣ, 5 TEM. (Αριθμός ανταλλακτικού 4379100M)
- 7.6: Σετ στεγανοποίησης (Αριθμός ανταλλακτικού 43722000)*
- 8: Διάταξη στήριξης (Αριθμός ανταλλακτικού 42246000)
- 9: Σπιράλ σύνδεσης (Αριθμός ανταλλακτικού 42397000)
- 9.1: Ο-ριγκ (Αριθμός ανταλλακτικού 0319100M)
- 10: Γωνιακός Διακόπτης (Αριθμός ανταλλακτικού 42396000)
- 11: Water supply pipe connector (Αριθμός ανταλλακτικού 38338000)
- 12: Μηχανισμός AV1 διπλής λειτουργίας (Αριθμός ανταλλακτικού 42320000)
- 12.1: Extension for overflow pipe (Αριθμός ανταλλακτικού 42313000)
- 12.2: Pneumatic hose (Αριθμός ανταλλακτικού 42319000)
- 12.3: Λάστιχο στεγανοποίησης (Αριθμός ανταλλακτικού 42310000)
- 13: Valve seat for GD2 (Αριθμός ανταλλακτικού 42315000)
- 14: Στηρίγματα τοίχου για Rapid SL (Αριθμός ανταλλακτικού 3855800M)
- 15: Στηρίγματα (Αριθμός ανταλλακτικού 38733000)
- 16: Σετ μετατροπής (Αριθμός ανταλλακτικού 38796000)*
- 17: Σετ ηχομόνωσης (Αριθμός ανταλλακτικού 37131000)*
- 18: Προσαρμογέας 4,5lit για μηχανισμούς εντοιχιζόμενων καζανακίου GD2 (Αριθμός ανταλλακτικού 42333000)*
- 19: Αξεσουάρ (Αριθμός ανταλλακτικού 38779000)*

* Προαιρετικά εξαρτήματα