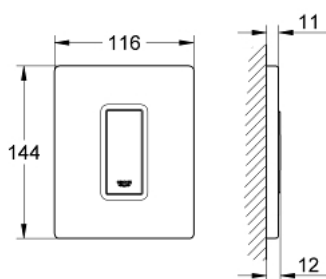


38 784 000 **SKATE COSMOPOLITAN ΠΛΑΚΕΤΑ ΕΝΕΡΓΟΠΟΙΗΣΗΣ**

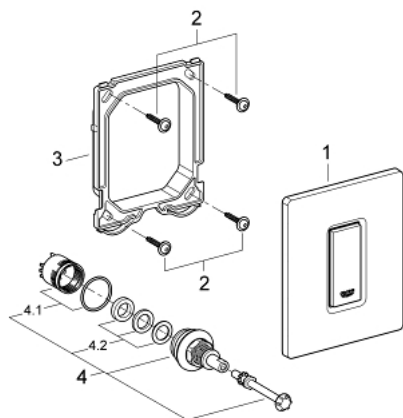


**ΠΕΡΙΓΡΑΦΗ ΠΡΟΪΟΝΤΟΣ**

- Χρώμα: chrome
- manual activation for urinal
- σετ για τελική τοποθέτηση
- for Rapido U or Rapido UMB
- 116 x 144 mm
- mechanical functional cartridge
- flow pressure min 0.5 bar
- operating pressure max 6 bar
- 1.0 - 6.0 adjustable
- Φινίρισμα GROHE LongLife



## 38 784 000 SKATE COSMOPOLITAN ΠΛΑΚΕΤΑ ΕΝΕΡΓΟΠΟΙΗΣΗΣ



### ΑΝΤΑΛΛΑΚΤΙΚΑ , Μαρτίου 2012 – τώρα

1: Top plate with push button (Αριθμός ανταλλακτικού 42377000)

2: Βίδα (Αριθμός ανταλλακτικού 6636200M)

3: Πλαίσιο συγκράτησης (Αριθμός ανταλλακτικού 66845000)

4: Μηχανισμός (Αριθμός ανταλλακτικού 42354000)

4.1: Σετ O-rings στεγανοποίησης (Αριθμός ανταλλακτικού 4271500M)

4.2: Δακτύλιοι τοποθέτησης (Αριθμός ανταλλακτικού 4282000M)