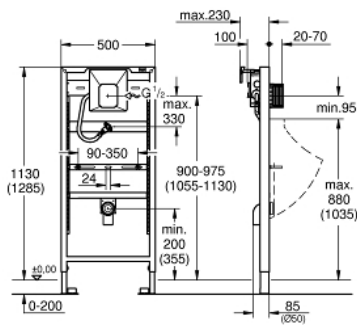


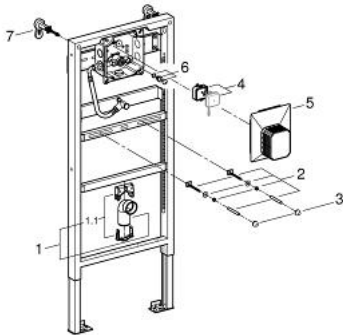
38 803 001 RAPID SL ΕΝΤΟΙΧΙΖΟΜΕΝΟ ΣΤΟΙΧΕΙΟ/ ΠΛΑΪΣΙΟ ΟΥΡΗΤΗΡΙΟΥ ΓΙΑ ΗΛΕΚΤΡΟΝΙΚΗ ΠΛΑΚΕΤΑ ΛΕΙΤΟΥΡΓΙΑΣ



ΠΕΡΙΓΡΑΦΗ ΠΡΟΪΟΝΤΟΣ

- with GROHE Rapido U
- 1.13 and 1.30 m installation height
- for manual actuation or Tectron infra-red electronic 6 V or 230 V
- για εγκαταστάσεις στον τοίχο ή γυψοσανίδες
- χαλύβδινο πλαίσιο με επικάλυψη, αυτοστηριζόμενο
- για στεγνή επένδυση, πλήρως προσυναρμολογημένη
- συνδέσεις εξαρτημάτων/μπαταριών ρυθμιζόμενου ύψους
- γρήγορη εγκατάσταση και προσαρμογή
- υλικό στερέωσης
- έγκριση TUV
- HT-κάμψη εξόδου Ø 50 χιλ
- σύνδεση εισόδου και σετ σύνδεσης εισόδου
- μπουλόνια στερέωσης M8, με συσκευή στερέωσης για κεραμικά
- stop valve
- flow pressure min 0.5 bar
- operating pressure max 10 bar
- βοήθημα έκπλυσης
- functional unit checked ex factory
- water supply connections ½" outer thread
- connecting box for mains supply 230 V
- installation box with gasket
- shortable inspection shaft incl. protection during construction phase for flush plates with dimensions 116 x 144 mm
- including wall brackets 38 558 00M for on-the-wall installation

38 803 001 RAPID SL ΕΝΤΟΙΧΙΖΟΜΕΝΟ ΣΤΟΙΧΕΙΟ/ ΠΛΑΪΣΙΟ ΟΥΡΗΤΗΡΙΟΥ ΓΙΑ ΗΛΕΚΤΡΟΝΙΚΗ ΠΛΑΚΕΤΑ ΛΕΙΤΟΥΡΓΙΑΣ



ΑΝΤΑΛΛΑΚΤΙΚΑ , Νοεμβρίου 2015 – τώρα

- 1: Elbow 2" (Αριθμός ανταλλακτικού 42943000)
- 1.1: Holder for outlet elbow (Αριθμός ανταλλακτικού 42236000)
- 2: Threaded bolt (Αριθμός ανταλλακτικού 43078000)
- 3: Στερέωση (Αριθμός ανταλλακτικού 4307500M)
- 4: Switching power supply (Αριθμός ανταλλακτικού 42470000)
- 5: Θυρίδα επίσκεψης (Αριθμός ανταλλακτικού 66838000)
- 6: Βαλβίδα απομόνωσης (Αριθμός ανταλλακτικού 43392000)
- 7: Στηρίγματα τοίχου για Rapid SL (Αριθμός ανταλλακτικού 3855800M)