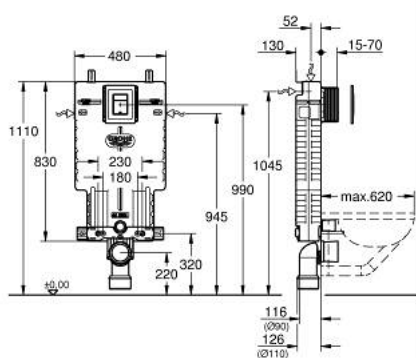


38 825 000 UNISSET 2-IN-1 SET FOR WC

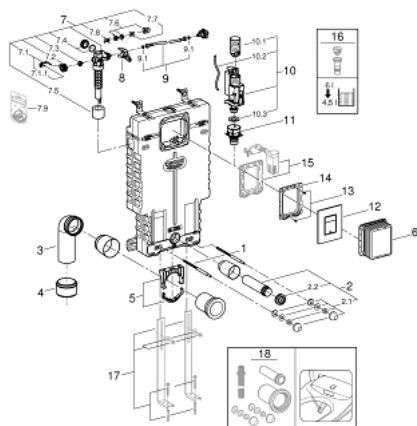


ΠΕΡΙΓΡΑΦΗ ΠΡΟΪΟΝΤΟΣ

- Χρώμα: chrome
- καζανάκι GD 2, 6 - 9 l
- αποτελούμενο από :
- Uniset element for WC (38 643 001)
- Skate Cosmopolitan flush plate, chrome (38 732 000)



38 825 000 UNISET 2-IN-1 SET FOR WC



ΑΝΤΑΛΛΑΚΤΙΚΑ , Οκτωβρίου 2017 – τώρα

- 1: Μπουλόνια σπειρώματος (Αριθμός ανταλλακτικού 4276400M)
- 2: Σετ παροχής και εκροής WC (Αριθμός ανταλλακτικού 37311K00)
- 2.1: ΣΤΕΡΕΩΣΗ ΛΕΚΑΝΗΣ (Αριθμός ανταλλακτικού 43511SH0)
- 2.2: Σύνδεσμος (Αριθμός ανταλλακτικού 37119000)
- 3: Σωλήνας επέκτασης (Αριθμός ανταλλακτικού 42327000)
- 4: Συστολή Φ90 / Φ110 (Αριθμός ανταλλακτικού 42242000)
- 5: Support for outlet bend (Αριθμός ανταλλακτικού 42243000)
- 6: Θυρίδα επίσκεψης (Αριθμός ανταλλακτικού 66783000)
- 7: Φλοτέρ (Αριθμός ανταλλακτικού 37095000)
- 7.1: Λαβή (Αριθμός ανταλλακτικού 43734000)
- 7.1.1: Λάστιχο στεγανοποίησης (Αριθμός ανταλλακτικού 4377000M)
- 7.2: Κεφαλή Βαλβίδας (Αριθμός ανταλλακτικού 43536000)
- 7.3: Μεμβράνη (Αριθμός ανταλλακτικού 4375800M)
- 7.4: Βιδωτή τάπα (Αριθμός ανταλλακτικού 43735000)
- 7.5: ΦΛΟΤΕΡ ΒΑΛΒΙΔΑΣ, 5 ΤΕΜ. (Αριθμός ανταλλακτικού 4379100M)
- 7.6: Σετ στεγανοποίησης (Αριθμός ανταλλακτικού 43722000)*
- 8: Διάταξη στήριξης (Αριθμός ανταλλακτικού 42246000)
- 9: Σπιράλ σύνδεσης (Αριθμός ανταλλακτικού 42233000)
- 9.1: Ο-ριγκ (Αριθμός ανταλλακτικού 0319100M)
- 10: Μηχανισμός AV1 διπλής λειτουργίας (Αριθμός ανταλλακτικού 42320000)
- 10.1: Extension for overflow pipe (Αριθμός ανταλλακτικού 42313000)
- 10.2: Pneumatic hose (Αριθμός ανταλλακτικού 42319000)
- 10.3: Λάστιχο στεγανοποίησης (Αριθμός ανταλλακτικού 42310000)
- 11: Valve seat for GD2 (Αριθμός ανταλλακτικού 42315000)
- 12: Top plate with push button (Αριθμός ανταλλακτικού 42371000)
- 13: Βίδα (Αριθμός ανταλλακτικού 6636200M)
- 14: Πλαίσιο συγκράτησης (Αριθμός ανταλλακτικού 43207000)
- 15: Σετ μετατροπής (Αριθμός ανταλλακτικού 38796000)*
- 16: Προσαρμογέας 4,5lit για μηχανισμούς εντοιχιζόμενων καζανακίου GD2 (Αριθμός ανταλλακτικού 42333000)*
- 17: Στηρίγματα (Αριθμός ανταλλακτικού 37304000)*
- 18: Κιτ μετασκευής για τουαλέτες ντουζ (Αριθμός ανταλλακτικού 40899000)*

* Προαιρετικά εξαρτήματα