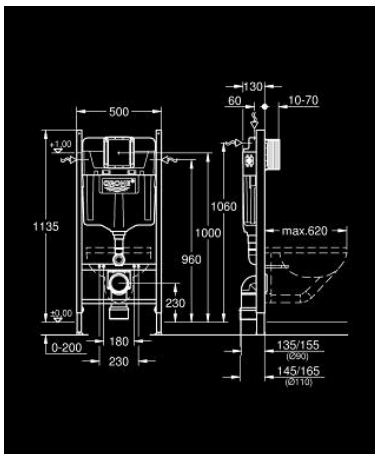


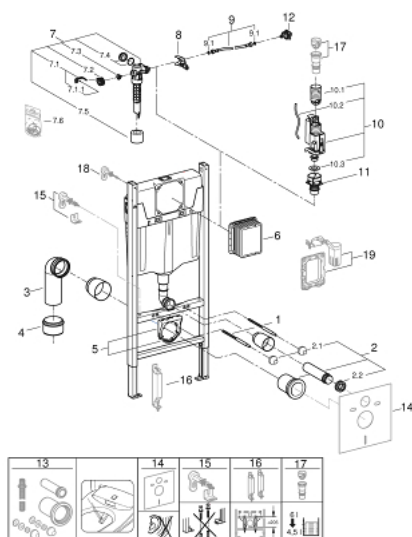
38 840 000 RAPID SL PROJECT ΕΝΤΟΙΧΙΖΟΜΕΝΟ ΣΤΟΙΧΕΙΟ/ ΠΛΑΪΣΙΟ ΚΡΕΜΑΣΤΗΣ ΛΕΚΑΝΗΣ, 1.13Μ΄ΥΨΟΣ ΕΓΚΑΤΑΣΤΑΣΗΣ, ΜΕ ΚΑΖΑΝΑΚΙ ΠΑΧΟΥΣ 120ΜΜ



ΠΕΡΙΓΡΑΦΗ ΠΡΟΪΟΝΤΟΣ

- καζανάκι GD 2, 6 - 9 l
- για εγκαταστάσεις στον τοίχο ή γυψοσανίδες
- χαλύβδινο πλαίσιο με επικάλυψη, αυτοστηριζόμενο
- για στεγνή επένδυση
- με σταθερές συνδέσεις
- γρήγορη εγκατάσταση και προσαρμογή
- υλικό στερέωσης
- δύο μπουλόνια στερέωσης λεκάνης
- εξαρτήματα στερέωσης
- απόσταση μπουλονιών τοποθέτησης 180/230 χιλ
- outlet bend Ø 90 mm
- depth adjustable
- reducer Ø 90/110 mm
- σετ σύνδεσης εισόδου και εξόδου
- flushing cistern GD 2, containing following features:
 - adjustment ex factory 6 l and 3 l
 - pneumatic discharge valve offering 3 modes of operation: dual flush or start/stop or single flush
 - water supply from left/right/back or top
- χαμηλού θορύβου (ομάδα I σύμφωνα με τις Γερμανικές προδιαγραφές θορύβου)
- μονωμένο κατά της συμπύκνωσης
- 1/2" water supply connection including integrated angle valve and push fit flexible hose union
- no tools required for installation of inspection shaft
- for vertical or horizontal use
- for on-the-wall installation 38 558 00M needs to be ordered separately
- for mounting of small flush plates revision shaft 40 911 000 needs to be ordered separately

38 840 000 RAPID SL PROJECT ΕΝΤΟΙΧΙΖΟΜΕΝΟ ΣΤΟΙΧΕΙΟ/ ΠΛΑΪΣΙΟ ΚΡΕΜΑΣΤΗΣ ΛΕΚΑΝΗΣ, 1.13Μ΄ΥΨΟΣ ΕΓΚΑΤΑΣΤΑΣΗΣ, ΜΕ ΚΑΖΑΝΑΚΙ ΠΑΧΟΥΣ 120MM



ΑΝΤΑΛΛΑΚΤΙΚΑ , Σεπτεμβρίου 2021 – τώρα

- 1: Μπουλόνια σπειρώματος (Αριθμός ανταλλακτικού 4276400M)
- 2: Σετ παροχής και εκροής WC (Αριθμός ανταλλακτικού 37311K00)
- 2.1: ΣΤΕΡΕΩΣΗ ΛΕΚΑΝΗΣ (Αριθμός ανταλλακτικού 43511SH0)
- 2.2: Σύνδεσμος (Αριθμός ανταλλακτικού 37119000)
- 3: Σωλήνας επέκτασης (Αριθμός ανταλλακτικού 42327000)
- 4: Συστολή Φ90 / Φ110 (Αριθμός ανταλλακτικού 42242000)
- 5: Support for outlet bend (Αριθμός ανταλλακτικού 42243000)
- 6: Θυρίδα επίσκεψης (Αριθμός ανταλλακτικού 66791000)
- 7: Φλοτέρ (Αριθμός ανταλλακτικού 37095000)
- 7.1: Λαβή (Αριθμός ανταλλακτικού 43734000)
- 7.1.1: Λάστιχο στεγανοποίησης (Αριθμός ανταλλακτικού 4377000M)
- 7.2: Κεφαλή Βαλβίδας (Αριθμός ανταλλακτικού 43536000)
- 7.3: Μembrάνη (Αριθμός ανταλλακτικού 4375800M)
- 7.4: Βιδωτή τάπα (Αριθμός ανταλλακτικού 43735000)
- 7.5: ΦΛΟΤΕΡ ΒΑΛΒΙΔΑΣ, 5 TEM. (Αριθμός ανταλλακτικού 4379100M)
- 7.6: Σετ στεγανοποίησης (Αριθμός ανταλλακτικού 43722000)*
- 8: Διάταξη στήριξης (Αριθμός ανταλλακτικού 42246000)
- 9: Σπιράλ σύνδεσης (Αριθμός ανταλλακτικού 42233000)
- 9.1: Ο-ριγκ (Αριθμός ανταλλακτικού 0319100M)
- 10: Μηχανισμός AV1 διπλής λειτουργίας (Αριθμός ανταλλακτικού 42320000)
- 10.1: Extension for overflow pipe (Αριθμός ανταλλακτικού 42313000)
- 10.2: Pneumatic hose (Αριθμός ανταλλακτικού 42319000)
- 10.3: Λάστιχο στεγανοποίησης (Αριθμός ανταλλακτικού 42310000)
- 11: Valve seat for GD2 (Αριθμός ανταλλακτικού 42315000)
- 12: Water connection (Αριθμός ανταλλακτικού 48561000)
- 13: Κιτ μετασκευής για τουαλέτες ντουζ (Αριθμός ανταλλακτικού 40899000)
- 14: Σετ ηχομόνωσης (Αριθμός ανταλλακτικού 37131000)*
- 15: Στηρίγματα (Αριθμός ανταλλακτικού 38733000)*
- 16: Αξεσουάρ (Αριθμός ανταλλακτικού 38779000)*
- 17: Προσαρμογέας 4,5lit για μηχανισμούς εντοιχιζόμενων καζανακίου GD2 (Αριθμός ανταλλακτικού 42333000)*
- 18: Στηρίγματα τοίχου για Rapid SL (Αριθμός ανταλλακτικού 3855800M)*
- 19: Σετ μετατροπής (Αριθμός ανταλλακτικού 38796000)*

* Προαιρετικά εξαρτήματα