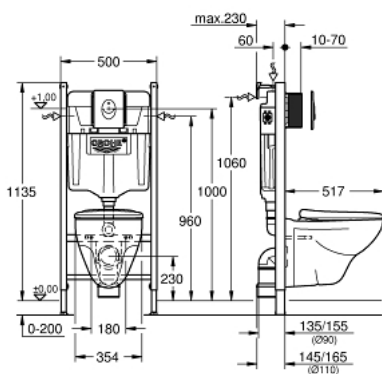


## 39 116 000 SOLIDO COMPACT SET 4 IN 1 WITH CERAMIC



### ΠΕΡΙΓΡΑΦΗ ΠΡΟΪΟΝΤΟΣ (1/2)

- Χρώμα: alpine white
- με καζανάκι GD 2
- 1,13 m ύψος εγκατάστασης
- για εγκαταστάσεις στον τοίχο ή γυψοσανίδες
- χαλύβδινο πλαίσιο με επικάλυψη, αυτοστηριζόμενο
- για στεγνή επένδυση, πλήρως προσαρμοσμένη
- με σταθερές συνδέσεις
- γρήγορη εγκατάσταση και προσαρμογή
- υλικό στερέωσης
- δύο μπουλόνια στερέωσης λεκάνης
- εξαρτήματα στερέωσης
- απόσταση μπουλονιών τοποθέτησης 180/230 χιλ
- PP outlet bend Ø 90 mm
- depth adjustable
- reducer Ø 90/110 mm
- σετ σύνδεσης εισόδου και εξόδου
- flushing cistern GD 2
- class 1, full flush 6 l according to EN997
- flushes with 3 l for small flush
- adjustment ex factory 6 l and 3 l
- pneumatic discharge valve offering 2 modes of operation: dual flush or start/stop
- παροχή νερού από αριστερά/δεξιά ή πίσω
- χαμηλού θορύβου (ομάδα I σύμφωνα με τις Γερμανικές προδιαγραφές θορύβου)
- μονωμένο κατά της συμπύκνωσης
- 1/2" water supply connection including integrated angle valve and push fit flexible hose union
- no tools required for installation of inspection shaft
- for vertical or horizontal use
- αξεσουάρ για τοποθέτηση στον τοίχο
- πλήρως προσαρμοσμένο
- συμπεριλαμβάνει πλάκα επικάλυψης Skate Air

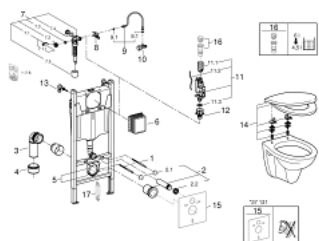


## 39 116 000 **SOLIDO COMPACT SET 4 IN 1 WITH CERAMIC**

### ΠΕΡΙΓΡΑΦΗ ΠΡΟΪΟΝΤΟΣ (2/2)

- vertical and horizontal installation
- 156 x 197 mm
- κατασκευασμένο από ABS
- λευκό
- wash down WC, 3/6 l
- wall hung
- λευκό
- έγκριση βάσει Ευρωπαϊκής Συμμόρφωσης (CE)
- WC seat and lid with soft close feature
- material: Duroplast

## 39 116 000 SOLIDO COMPACT SET 4 IN 1 WITH CERAMIC



### ΑΝΤΑΛΛΑΚΤΙΚΑ , Μαρτίου 2014 – τώρα

- 1: Μπουλόνια σπειρώματος (Αριθμός ανταλλακτικού 4276400M)
- 2: Σετ παροχής και εκροής WC (Αριθμός ανταλλακτικού 37311K00)
- 2.1: ΣΤΕΡΕΩΣΗ ΛΕΚΑΝΗΣ (Αριθμός ανταλλακτικού 43511SH0)
- 2.2: Σύνδεσμος (Αριθμός ανταλλακτικού 37119000)
- 3: Σωλήνας επέκτασης (Αριθμός ανταλλακτικού 42327000)
- 4: Συστολή Φ90 / Φ110 (Αριθμός ανταλλακτικού 42242000)
- 5: Support for outlet bend (Αριθμός ανταλλακτικού 42243000)
- 6: Θυρίδα επίσκεψης (Αριθμός ανταλλακτικού 66791000)
- 7: Φλοτέρ (Αριθμός ανταλλακτικού 37095000)
- 7.1: Λαβή (Αριθμός ανταλλακτικού 43734000)
- 7.1.1: Λάστιχο στεγανοποίησης (Αριθμός ανταλλακτικού 4377000M)
- 7.2: Κεφαλή Βαλβίδας (Αριθμός ανταλλακτικού 43536000)
- 7.3: Μεμβράνη (Αριθμός ανταλλακτικού 4375800M)
- 7.4: Βιδωτή τάπα (Αριθμός ανταλλακτικού 43735000)
- 7.5: ΦΛΟΤΕΡ ΒΑΛΒΙΔΑΣ, 5 ΤΕΜ. (Αριθμός ανταλλακτικού 4379100M)
- 7.6: Σετ στεγανοποίησης (Αριθμός ανταλλακτικού 43722000)\*
- 8: Διάταξη στήριξης (Αριθμός ανταλλακτικού 42246000)
- 9: Σπιράλ σύνδεσης (Αριθμός ανταλλακτικού 42233000)
- 9.1: Ο-ριγκ (Αριθμός ανταλλακτικού 0319100M)
- 10: Γωνιακός Διακόπτης (Αριθμός ανταλλακτικού 43821000)
- 11: Μηχανισμός AV1 διπλής λειτουργίας (Αριθμός ανταλλακτικού 42320000)
- 11.1: Extension for overflow pipe (Αριθμός ανταλλακτικού 42313000)
- 11.2: Pneumatic hose (Αριθμός ανταλλακτικού 42319000)
- 11.3: Λάστιχο στεγανοποίησης (Αριθμός ανταλλακτικού 42310000)
- 12: Valve seat for GD2 (Αριθμός ανταλλακτικού 42315000)
- 13: Στηρίγματα τοίχου για Rapid SL (Αριθμός ανταλλακτικού 3855800M)
- 14: Κάθισμα και καπάκι τουαλέτας (Αριθμός ανταλλακτικού 42466000)
- 15: Σετ ηχομόνωσης (Αριθμός ανταλλακτικού 37131000)\*
- 16: Προσαρμογέας 4,5lit για μηχανισμούς εντοιχιζόμενων καζανακίου GD2 (Αριθμός ανταλλακτικού 42333000)\*
- 17: Αξεσουάρ (Αριθμός ανταλλακτικού 38779000)\*

\* Προαιρετικά εξαρτήματα