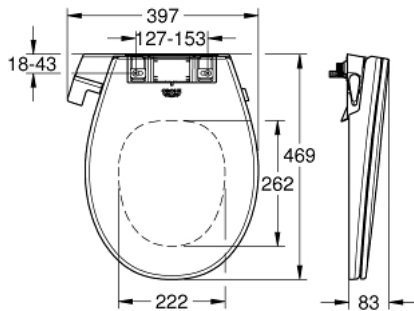


## 39 557 SH0 ΧΕΙΡΟΚΙΝΗΤΟ ΚΆΘΙΣΜΑ ΜΠΙΝΤΕ

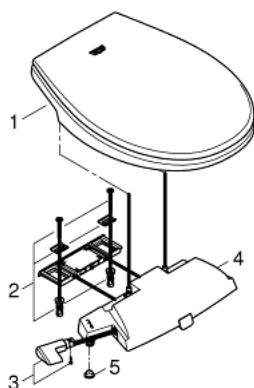


### ΠΕΡΙΓΡΑΦΗ ΠΡΟΪΟΝΤΟΣ

- Χρώμα: alpine white
- WC seat with lid
- 2 dedicated spray arms (1 for anal area, 1 for front spray)
- pre- and post-rinsing of spray nozzle with fresh water
- manually operated side handle requires no electricity
- adjustable spray intensity
- Duroplast WC seat and lid with soft close function
- includes:
- πλάκα στερέωσης
- filter



## 39 557 SH0 ΧΕΙΡΟΚΙΝΗΤΟ ΚΆΘΙΣΜΑ ΜΠΙΝΤΕ



### ΑΝΤΑΛΛΑΚΤΙΚΑ , Δεκεμβρίου 2017 – τώρα

1: Κάθισμα και καπάκι τουαλέτας (Αριθμός ανταλλακτικού 14986SH0)

2: fastening (Αριθμός ανταλλακτικού 14982000)

3: lever (Αριθμός ανταλλακτικού 14985F00)

4: operating unit (Αριθμός ανταλλακτικού 14984SH0)

5: Φίλτρο (Αριθμός ανταλλακτικού 4241300M)