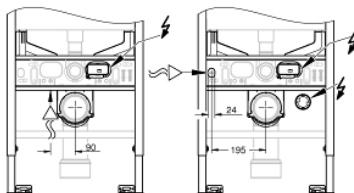
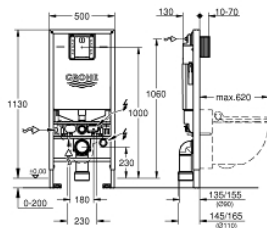


39 596 000 RAPID SLX ΕΝΤΟΙΧΙΖΟΜΕΝΟ ΣΤΟΙΧΕΙΟ/ ΠΛΑΪΣΙΟ ΚΡΕΜΑΣΤΗΣ ΛΕΚΑΝΗΣ, 1. 13Μ΄ΥΨΟΣ ΕΓΚΑΤΆΣΤΑΣΗΣ ΜΕ ΕΝΣΩΜΑΤΩΜΕΝΗ ΠΡΙΖΑ ΚΑΙ ΣΥΝΔΕΣΗ ΓΙΑ ΗΛΕΚΤΡΟΝΙΚΗ ΛΕΚΑΝΗ



ΠΕΡΙΓΡΑΦΗ ΠΡΟΪΟΝΤΟΣ (1/2)

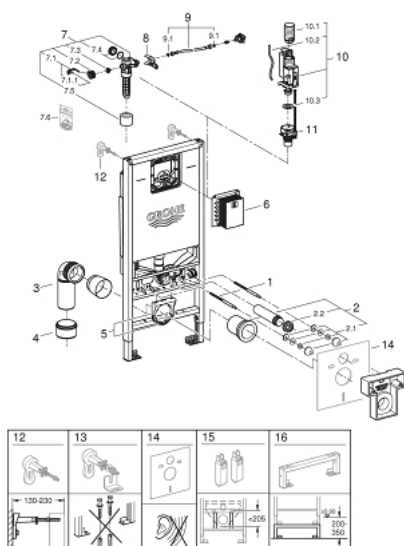
- with integrated power socket
- ready for shower toilets (water)
- small revision shaft for small flush plates
- για εγκαταστάσεις στον τοίχο ή γυψοσανίδες
- χαλύβδινο πλαίσιο με επικάλυψη, αυτοστηριζόμενο
- για στεγνή επένδυση, πλήρως προσαρμοσμένη
- με σταθερές συνδέσεις
- γρήγορη εγκατάσταση και προσαρμογή
- υλικό στερέωσης
- έγκριση TUV
- δύο μπουλόνια στερέωσης λεκάνης
- εξαρτήματα στερέωσης
- απόσταση μπουλονιών τοποθέτησης 180/230 χιλ
- outlet bend Ø 90 mm
- depth adjustable
- reducer Ø 90/110 mm
- σετ σύνδεσης εισόδου και εξόδου
- flushing cistern GD_X, 6 l, containing following features:
 - adjustment ex factory 6 l and 3 l
 - pneumatic discharge valve offering 3 modes of operation: dual flush or start/stop or single flush
- water supply from right, back or top
- χαμηλού θορύβου (ομάδα I σύμφωνα με τις Γερμανικές προδιαγραφές θορύβου)
- πλήρως μονωμένο κατά της συμπίκνωσης
- 1/2" water supply connection including integrated angle valve and push fit flexible hose union
- no tools required for installation of inspection shaft
- for vertical use
- including flow manager
- reduces flow of the flush
- prevents overspill in rimless toilets

39 596 000 RAPID SLX ΕΝΤΟΙΧΙΖΟΜΕΝΟ ΣΤΟΙΧΕΙΟ/ ΠΛΑΪΣΙΟ ΚΡΕΜΑΣΤΗΣ ΛΕΚΑΝΗΣ, 1. 13Μ΄ΥΨΟΣ ΕΓΚΑΤΆΣΤΑΣΗΣ ΜΕ ΕΝΣΩΜΑΤΩΜΕΝΗ ΠΡΙΖΑ ΚΑΙ ΣΥΝΔΕΣΗ ΓΙΑ ΗΛΕΚΤΡΟΝΙΚΗ ΛΕΚΑΝΗ

ΠΕΡΙΓΡΑΦΗ ΠΡΟΪΟΝΤΟΣ (2/2)

- easy flow regulation via inspection shaft without removing the valves
- for on-the-wall installation 38 558 00M needs to be ordered separately
- for flush plates 156x197 mm revision shaft 66 791 needs to be ordered

39 596 000 RAPID SLX ΕΝΤΟΙΧΙΖΟΜΕΝΟ ΣΤΟΙΧΕΙΟ/ ΠΛΑΪΣΙΟ ΚΡΕΜΑΣΤΗΣ ΛΕΚΑΝΗΣ, 1. 13ΜΎΨΟΣ ΕΓΚΑΤΆΣΤΑΣΗΣ ΜΕ ΕΝΣΩΜΑΤΩΜΕΝΗ ΠΡΙΖΑ ΚΑΙ ΣΥΝΔΕΣΗ ΓΙΑ ΗΛΕΚΤΡΟΝΙΚΗ ΛΕΚΑΝΗ



ΑΝΤΑΛΛΑΚΤΙΚΑ , Ιανουαρίου 2020 – τώρα

- 1: Μπουλόνια σπειρώματος (Αριθμός ανταλλακτικού 4276400M)
- 2: Σετ παροχής και εκροής WC (Αριθμός ανταλλακτικού 37311K00)
- 2.1: ΣΤΕΡΕΩΣΗ ΛΕΚΑΝΗΣ (Αριθμός ανταλλακτικού 43511SH0)
- 2.2: Σύνδεσμος (Αριθμός ανταλλακτικού 37119000)
- 3: Σωλήνας επέκτασης (Αριθμός ανταλλακτικού 42327000)
- 4: Συστολή Φ90 / Φ110 (Αριθμός ανταλλακτικού 42242000)
- 5: Support for outlet bend (Αριθμός ανταλλακτικού 42243000)
- 6: Άξονας προσαρμογής για μικρές πλάκες έκπλυσης (Αριθμός ανταλλακτικού 40911000)
- 7: Φλοτέρ (Αριθμός ανταλλακτικού 42583000)
- 7.1: Λαβή (Αριθμός ανταλλακτικού 43734000)
- 7.1.1: Λάστιχο στεγανοποίησης (Αριθμός ανταλλακτικού 4377000M)
- 7.2: Κεφαλή Βαλβίδας (Αριθμός ανταλλακτικού 43536000)
- 7.3: Μεμβράνη (Αριθμός ανταλλακτικού 4375800M)
- 7.4: Βιδωτή τάπα (Αριθμός ανταλλακτικού 43735000)
- 7.5: ΦΛΟΤΕΡ ΒΑΛΒΙΔΑΣ, 5 ΤΕΜ. (Αριθμός ανταλλακτικού 4379100M)
- 7.6: Σετ στεγανοποίησης (Αριθμός ανταλλακτικού 43722000)*
- 8: Διάταξη στήριξης (Αριθμός ανταλλακτικού 42246000)
- 9: Σπιράλ σύνδεσης (Αριθμός ανταλλακτικού 42233000)
- 9.1: Ο-ριγκ (Αριθμός ανταλλακτικού 0319100M)
- 10: Μηχανισμός AV1 διπλής λειτουργίας (Αριθμός ανταλλακτικού 42320000)
- 10.1: Extension for overflow pipe (Αριθμός ανταλλακτικού 42313000)
- 10.2: Pneumatic hose (Αριθμός ανταλλακτικού 42319000)
- 10.3: Λάστιχο στεγανοποίησης (Αριθμός ανταλλακτικού 42310000)
- 11: Βάση ρυθμιζόμενης ροής για καζανάκι (Αριθμός ανταλλακτικού 42593000)
- 12: Στηρίγματα τοίχου για Rapid SL (Αριθμός ανταλλακτικού 3855800M)*
- 13: Στηρίγματα (Αριθμός ανταλλακτικού 38733000)*
- 14: Σετ ηχομόνωσης (Αριθμός ανταλλακτικού 37131000)*
- 15: Αξεσουάρ (Αριθμός ανταλλακτικού 39607000)*
- 16: Extension for Rapid SL and Rapid SLX (Αριθμός ανταλλακτικού 38629001)

* Προαιρετικά εξαρτήματα